

## BÚVÁR ZAGYSZIVATTYÚK

### PUMPEX ZAGYSZIVATTYÚK TÍPUSJELÖLÉSE

A könnyebb eligazodás érdekében a PUMPEX szivattyúknál az alábbi **típusjelölést** alkalmazzuk.

Példa: **PS 1000 N WIP**

<b>WIP</b>	Vezérlés	A	Úszókapcsolóval szerelt (csak a P601 és P801 modellekhez)
		<b>WIP</b>	<b>Beépített WIP vezérlővel</b>
<b>N</b>	Motor/járókerék	W	1 fázisú motor
		<b>N</b>	<b>3 fázisú motor, normál járókerékkel</b>
		H	3 fázisú motor, nagy nyomású járókerékkel
		V	3 fázisú motor, nagy szállítási teljesítményű járókerékkel
<b>1000</b>	Méret	<b>1000</b>	<b>szivattyú mérete</b>
<b>PS</b>	sorozat	P	Pumpex standard zagyszivattyú
		<b>PS</b>	<b>Pumpex standard zagyszivattyú SUPER Drainer új sorozat</b>
		PX	Pumpex nagy teljesítményű zagyszivattyú
		PC	Pumpex karcsúsított zagyszivattyú
		PSC	Pumpex karcsúsított zagyszivattyú <b>SUPER Drainer új sorozat</b>
		GA	Pumpex zsompszivattyú (GA200)

## BÚVÁR ZAGYSZIVATTYÚK

### ELŐNYÖS TULAJDONSÁGOK

#### Mélyre meríthető

A Pumpex zagyszivattyúk 20m mélységig víz alá meríthető búvárszivattyúk. Ez a kialakítás kiküszöböli a felszívásból adódó problémákat, így a változó vízszint sem kelt zavart a működésben.

#### Megbízhatóság

A dupla, olajfürdős mechanikus tengelytömítés (szilícium-karbid/szilícium-karbid) a legnagyobb igénybevétel mellett is hosszú élettartamú. A robosztus, rozsdamentes acél tengely és a dupla alsó kúpcsapágyazás rázkódásmentes üzemeltetést és hosszú élettartamot biztosít. A nagy szűrőfelület lecsökkenti a dugulás veszélyét.

#### Problémamentes és könnyen kezelhető

A Pumpex zagyszivattyúkat az azonnali munkavégzésre tervezték. A szivattyúk könnyűek, zárt motorral rendelkeznek és nincsenek külső mozgó alkatrészek. Mindezért egyszerű a beépítés és az üzemeltetés.

#### Kopásállóság

A járókerekek magas krómtartalmú acélöntvényből készülnek Rc60-as keménységgel. Az állítható kopó alkatrészek olajálló Nitril bevonatúak a hosszabb élettartam és nagy hatásfok érdekében. Extrém körülmények esetén válassza a Pumpex Enduro Lining™ poliuretán bevonatú kopóalkatrészeit.

#### Azonnali indítás motorvédelemmel

Beépített motorvédő relé és tekercsenkénti hővédelem megóvjaa motort és lehetővé teszi az automatikus újraindulást.

#### Rugalmas alkalmazhatóság

A szivattyúk függőlegesen, vízszintesen és fejjel lefelé egyaránt beépíthetők. Egyszerűen átalakíthatók standard, nagy emelőmagasságú vagy nagy szállítási teljesítményű változatra.

#### Vegyszerállóság

A burkolat, a tengely, az emelőfül és a csavarok rozsdamentes acélból készülnek. Az alumínium öntvények festett felületűek.

#### Szárazonfutási képesség

A dupla külső burkolat és a jó hőátadás lehetővé teszi a szivattyú szárazon vagy részben vízben történő járatását.

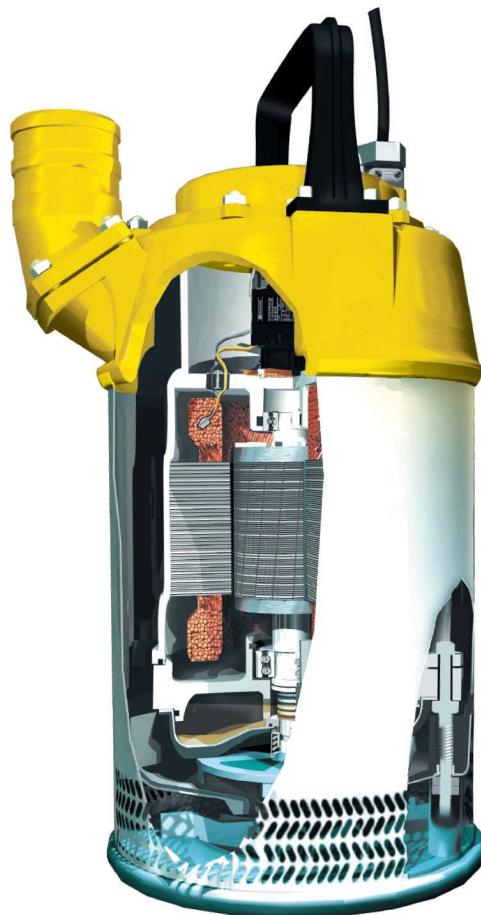
#### Könnyű szervizelhetőség

Az egységes tartalék alkatrészek és a moduláris kialakítás teszi kényelmessé a szerviz tevékenységet.

- Könnyű hozzáférés a külön szigetelt elektromos kapcsolórészhez.
- A kopó alkatrészek egyszerű állítási lehetősége vagy cseréje.

#### Környezetvédelem

Az olajház környezetre ártalmatlan fehér olajjal van feltöltve. A szivattyúház nem toxikus festékekkel fedett.



## ÚJ SUPER DRAINER SOROZAT

### ELŐNYÖS TULAJDONSÁGOK

<b>S</b> afe- Biztonságos
<b>U</b> ser friendly- Felhasználóbarát
<b>P</b> owerful- Erős
<b>E</b> conomic- Gazdaságos
<b>R</b> eliable- Megbízható

#### **Safe** (biztonságos)

- Túlmelegedés elleni védelem  
3 NTC termisztorral (tekercsenként 1). Figyelmeztet, ha a motor folyamatosan túlmelegszik és leállítja a szivattyút, ha a motor hőmérséklete 145° C felé emelkedik.
- WIP vezérlő védelme  
Beépített NTC a WIP vezérlőben automata lekapcsolással túlmelegedés esetén.
- Beépített túlterhelés elleni védelem  
Folyamatos hőmérséklet figyelés és automata leállítás túlmelegedéskor.
- Fázishiány, nem megfelelő tápellátás érzékelése  
A szivattyú leáll fázishiány vagy magas fázis kiegyenlítetlenség esetén
- Nedvesség érzékelés a tengelytömítésnél és a motornál  
Nedvesség érzékelők a motorolajban és a motor házban LED kijelzővel a WIP dugónál nedvesség esetére.

#### **User friendly** (felhasználóbarát)

- Automatikus forgásirány váltás  
A WIP vezérlő kettős mágneskapcsolójával automatikusan biztosítja a megfelelő forgásirányt.
- Automatikus újraindítás  
A szivattyú automatikusan újraindul ha túlmelegedés, tápellátási hiba vagy túláram miatt leállt.
- Minden adat és működési előzmény elérhető USB-n keresztül  
Műszaki adatok, tartalék alkatrész információ, szerviz jelentések, szivattyú működési adatait a WIP computer tárolja. Az adatok PC-re menthetők USB-n keresztül.
- Beépített motorindító  
Beépített DOL-indító kettős mágneskapcsolóval. VFC (frekvencia inverteres) lágyindító 7 kW felett tartozék.
- Könnyen hozzáférhető ellenőrzési pontok a tengelytömítéshez és a motorhoz  
Külső dugó a könnyű olajellenőrzéshez és a motorházhoz.

#### **Powerful** (Erős)

- Magas hatásfokú hidraulika  
Újratervezett járókerekek és osztókerekek a magasabb hatásfokért a jelleggörbe nagyobb tartományában.
- Idő múlásával sem csökkenő teljesítmény  
Ellenálló és állítható kopógyűrű és osztókerék a legjobb hatásfok érdekében a legnehezebb körülmények között is.
- Extrém teljesítmény-súly arány  
Kis súly, nagy teljesítmény. Könnyen hordozható és kezelhető a munkaterületen.
- Magas Service Factor (Üzemtényező)  
1.15 feletti üzemtényező (SF) és H szigetelési osztály, 185° C, a folyamatos működés érdekében még durva körülmények között is. Pl.: feszültségesés, túlterhelés, átmeneti túlmelegedés.

## **Economic (Gazdaságos)**

- Magas hatásfokú motorok IEC2  
Kiváló hatásfokú motorok az IEC2 szabványnak megfelelően
- Automatikus indulás, leállítás (start-stop)  
A szivattyú automatikusan leáll amikor elkezd szörcsögve járni, majd újraindul a beállított szintnél, ezáltal energiát takarít meg és megelőzhető a felesleges kopás.
- Könnyen ellenőrizhető műszaki adatok PC segítségével  
A szivattyú műszaki állapota és a szerviz szükségessége könnyen kiolvasható egy PC segítségével a szivattyú tetejére csatlakoztatott USB porton keresztül.
- Minimális leállási idő a helyszíni karbantartáskor  
A következetes tervezés és állandósult alkatrészeknek köszönhetően könnyen karbantartható akár a helyszínen. Nincs szállítási költség és kevesebb a kiesett munkaóra száma.
- Sorozatgyártásban készülő alkatrészek  
Egy alkatrész lefedi több méret alkatrészellátását. Az „easy-to-order” (könnyen rendelhető) módszer lehetővé teszi a gyors alkatrészpótlást, ezzel lecsökkentve a raktározási költséget.

## **Reliable (megbízható)**

- Magas kopásállóság  
60 RH keménységű járókerék és kopógyűrű fehér öntött vasból, gumiborítású osztókerék és kopótárcsa
- Kettős csúszógyűrűs tengelytömítés  
Szilikon karbid-szilikon karbid tömítés mind az elsődleges, mind a másodlagos csúszógyűrűs tengelytömítésnél.
- Kettős tömítésű nem kicsúszó kábel bevezetések  
Szivárgásmentes, kettősen tömített kábelbevezetés még sérült kábel esetén is. Megfelelő standard kábellel a helyszínen is felszerelhető.
- Életre szóló kenés a csapágnál  
Legmagasabb minőség, a csapágyak kenése egész élettartamra szól, de minimum 50.000 munkaórára, B2.
- Fejlett beragadásgátló eljárás  
Fejlett automatikus indító szekvencia, 3x3 szakasz automatikus forgásirány váltással a biztonságos újraindításhoz a legnehezebb körülmények között, blokkolt járókerék esetén is.
- A legnehezebb körülmények között is jól dolgozik  
Szárazon, félig bemelegítve vagy víz alatt, bármilyen helyzetben, állítva, fektetve vagy fejjel lefelé a SUPER drainer folyamatosan dolgozik.

## **WIP (Watching, Indicating, Protecting) vezérlő**

A **WIP vezérlő** mellett nemcsak régmódivá vált az összes külső indító és vezérlő, de számos más előnyös tulajdonsággal is rendelkezik, úgymint:

- Üzem mód kiválasztó gombok  
Kikapcsolás, bekapcsolás, szintvezérelt
- Visszajelzés a kiválasztott üzem módhoz, a szivattyú állapotairól (szerviz igény, túlfeszültség, túláram, economy üzem mód), túlmelegedés, nedvesség az olajban vagy a motortérben, alacsony szigetelési ellenállás és tápellátás.
- PC kapcsolat a szivattyú adataihoz és a működés előzményeiről, szerviz információkhoz stb.

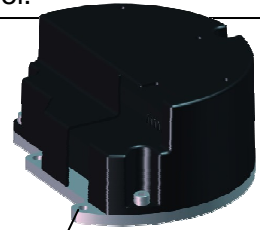
Hálózati WIP csatlakozó (plug)  
Üzem mód kiválasztó nyomógombok.  
LED világítás jelzi az üzemelést. LED riasztás túlmelegedés, túláram, hibás tápellátás és nem megfelelő szivattyú állapot esetén.

# PUMPEX

Szivattyúba épített WIP vezérlő, mely tárolja a szivattyú adatait. Túlterhelés elleni védelem magas áramfelvétel és magas hőmérséklet esetén. Fejlett automatikus újraindító szekvencia beállt járókerék esetén. Szörccsögéskor leállítja a szivattyút a szintjelző segítségével.



A két eszköz a tápkábelen keresztül kommunikál egymással.



Külső csatlakozás a szervizeléshez és a szintérzékelőhöz.

Kettős tömítésű nem kicsúszó kábelbevezetések.

Beépített motorindító: beépített DOL-indító kettős mágneskapcsolóval. VFC (frekvencia inverteres) lágyindító 7 kW felett tartozék.

Dupla ház a hatékony hűtés érdekében szárazon futás vagy szörccsögő üzem esetén.

Kitűnő hatásfokú motor, IEC2, H szigetelési osztály, 185° C, szigetelt tekercselés.

Gumiborítású rozsdamentes acél felső osztókerék.

Extrém kopásállóságú, nagy króm tartalmú ötvözött acél járókerék és kopógyűrű, gumiborítású osztókerék.

Állandó hatásfok:  
- állítható kopógyűrű és osztókerék.

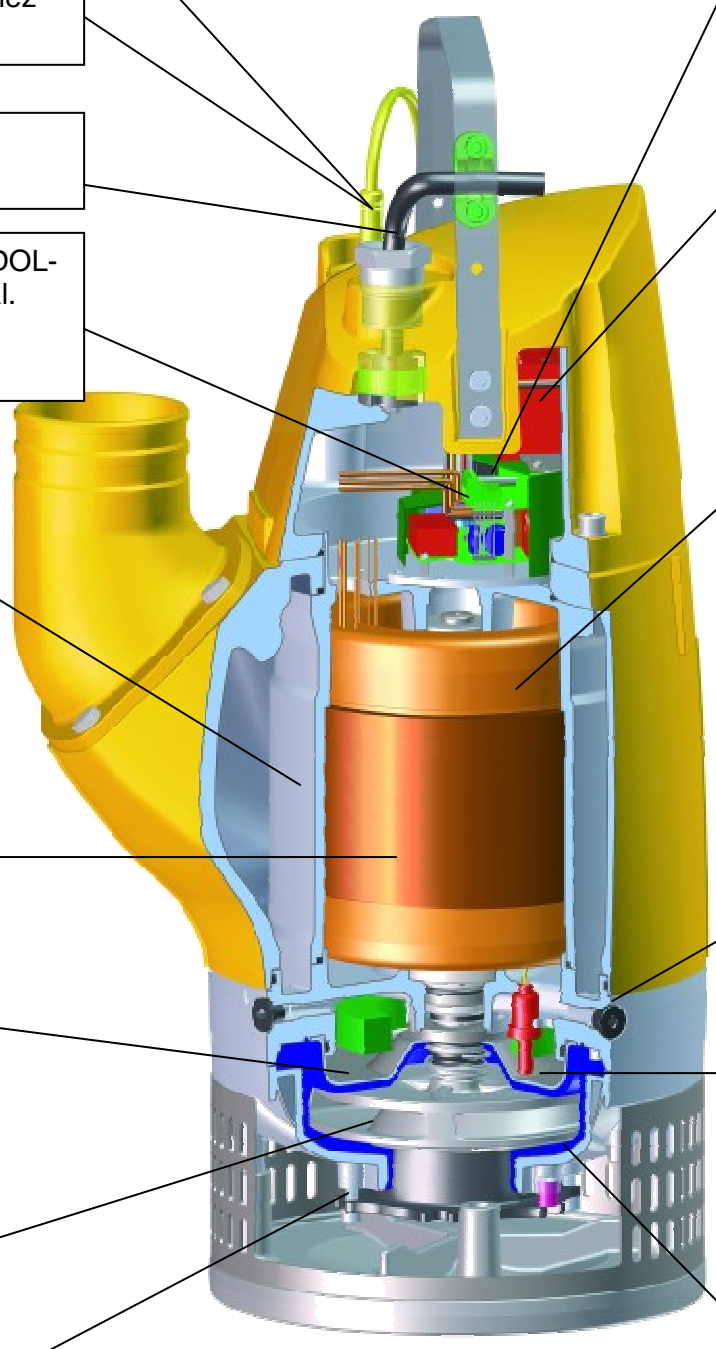
DC mágneskapcsoló automatikusan biztosítja a megfelelő forgásirányt.

NTC érzékelők tekercsenként az állandó hőmérséklet-ellenőrzéshez.

Egyszerű olajellenőrzés:  
- külső dugó a motorházon.

Olaj túltöltés elleni védelem az olajházban.

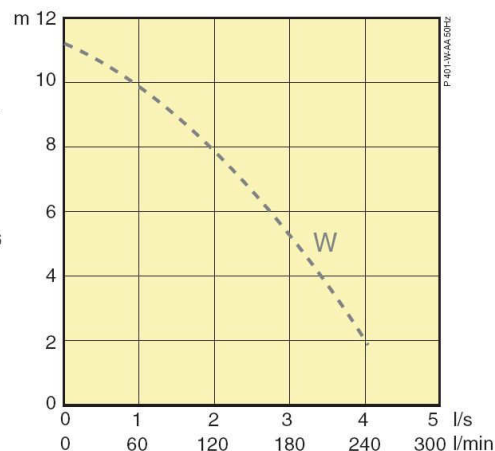
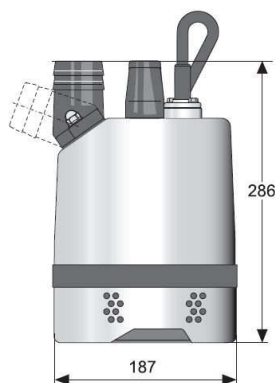
Egyszerű karbantartás:  
- azonos elemekből felépített modellek  
- azonos alkatrészek több típushoz.



## MŰSZAKI ADATOK, JELLEGGÖRBÉK

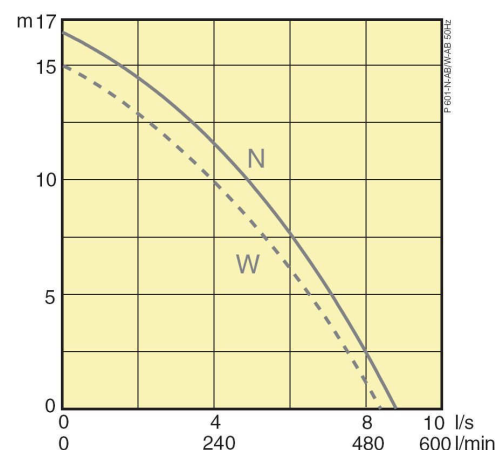
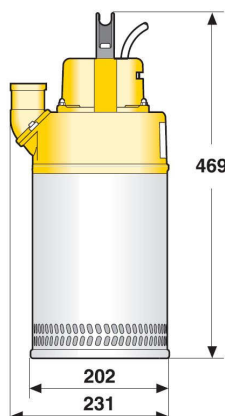
### PUMPEX P 401 W

Motor:	egyfázisú
Fordulatszám:	2690 rpm
Névleges telj. P <sub>2</sub> :	0,48 kW
Teljesítmény igény P <sub>1</sub> :	0,59 kW
Kábel:	10 m H07RN-F
Nyomócsonk:	2", G2"
Súly (kábel nélkül):	9,5 kg
Max meríthetőség:	8 m
Hővédelem:	Beépített



### PUMPEX P 601

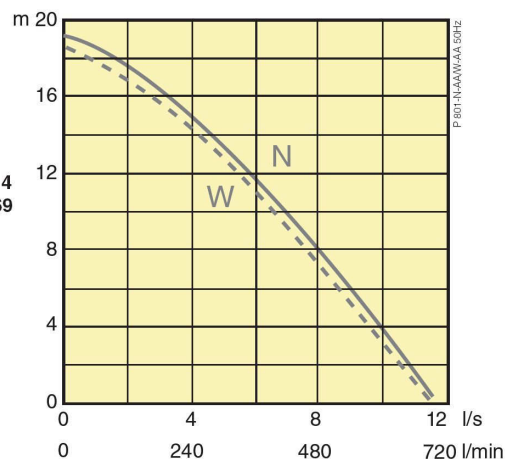
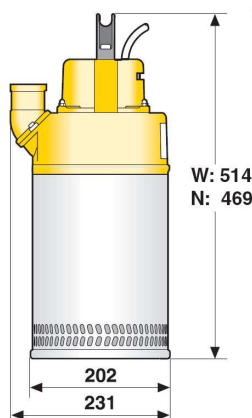
<b>P 601 W*</b>	egyfázisú
<b>P 601 N*</b>	közepes nyomás, 3-fázis
Névleges telj. P <sub>2</sub> :	1,0 kW (3-fázis) 0,9 kW (1-fázis)
Teljesítmény igény P <sub>1</sub> :	max 1,3 kW (3-fázis) Max 1,2 kW (1-fázis)
Kábel:	20 m S1BN8-F
Nyomócsonk:	2" tömlővég
Opció:	1 1/2", 2 1/2" 3" tömlővég
és G2", G2 1/2", G3"	
Szemcseméret max:	6,5x15,5 mm
Súly (kábel nélkül):	16,5 kg



\*Beépített úszókapcsolóval rendelhető

### PUMPEX P 801

<b>P 801 W*</b>	egyfázisú
<b>P 801 N*</b>	közepes nyomás, 3-fázis
Névleges telj. P <sub>2</sub> :	1,4 kW
Teljesítmény igény P <sub>1</sub> :	1,8 kW
Kábel:	20 m S1BN8-F
Nyomócsonk:	2" tömlővég
Opció:	1 1/2", 2 1/2", 3" tömlővég
és G2", G2 1/2", G3"	
Szemcseméret max:	6,5x15,5 mm
Súly (kábel nélkül):	16,5 kg (N), 18 kg (W)



\*Beépített úszókapcsolóval rendelhető

## PUMPEX PS 1000

N/H

N WIP\*/H WIP\*

Névleges telj. P<sub>2</sub>: 2,5 kW (3-fázis)

Teljesítmény igény P<sub>1</sub>: 2,9 kW

Kábel: 20 m H07RN-F

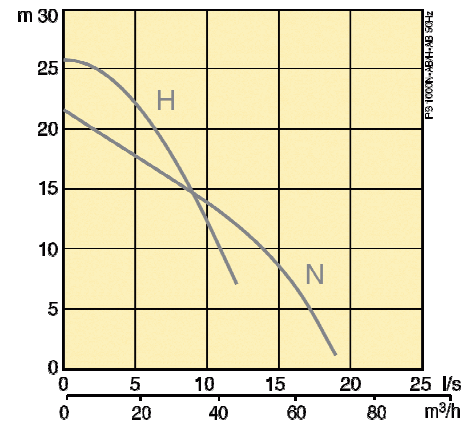
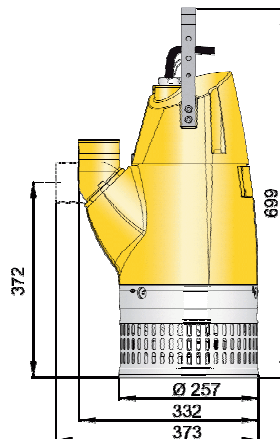
Motorvédelem: Beépített

Nyomócsonk: 3" tömlővég

Opció: 2 1/2", 4", G 2 1/2", G3", G4"

Szemcseméret max: 7,5x22 mm

Súly (kábel nélkül): 39 kg



\* Beépített WIP vezérlővel

## PUMPEX PS 1500

N/H

N WIP\*/H WIP\*

Névleges telj. P<sub>2</sub>: 3,7 kW (3-fázis)

Teljesítmény igény P<sub>1</sub>: 4,3 kW

Kábel: 20 m H07RN-F

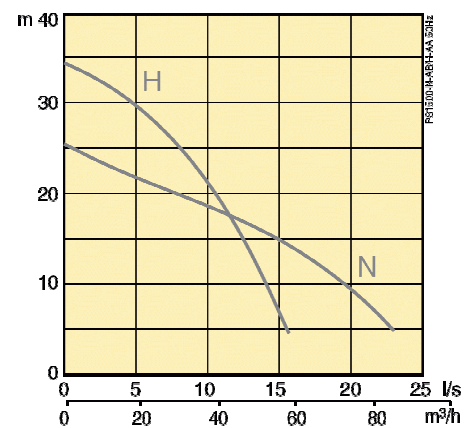
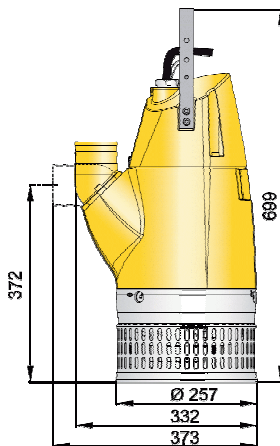
Motorvédelem: Beépített

Nyomócsonk: 3" tömlővég

Opció: 2 1/2", 4", G 2 1/2", G3", G4"

Szemcseméret max: 7,5x22 mm

Súly (kábel nélkül): 42 kg



\* Beépített WIP vezérlővel

## PUMPEX PS 2000

N/V/H

N WIP\*/V WIP\*/H WIP\*

Névleges telj. P<sub>2</sub>: 5,6 kW (3-fázis)

Teljesítmény igény P<sub>1</sub>: 6,2 kW

Kábel: 20 m H07RN-F

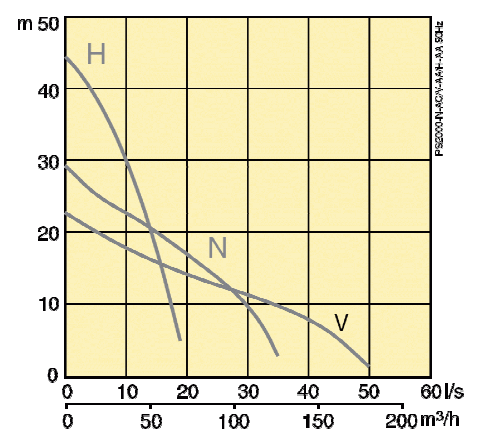
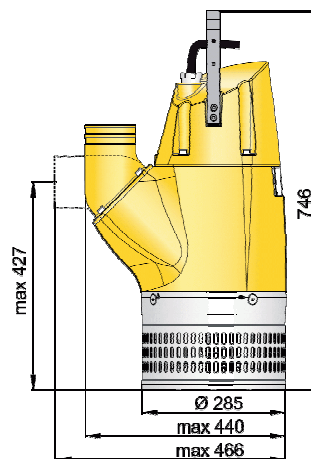
Motorvédelem: Beépített

Nyomócsonk: 3"(H), 4"(N), 6"(V) tömlővég

Opció: G3", G4", G6"

Szemcseméret max: 7,5x22 mm

Súly (kábel nélkül): 59 kg



\* Beépített WIP vezérlővel

## PUMPEX PS 3000

N/V/SH

N WIP\*/V WIP\*/SH WIP\*

Névleges telj. P<sub>2</sub>: 8,3 kW (3-fázis)

Teljesítmény igény P<sub>1</sub>: 9,3 kW

Kábel: 20 m H07RN-F

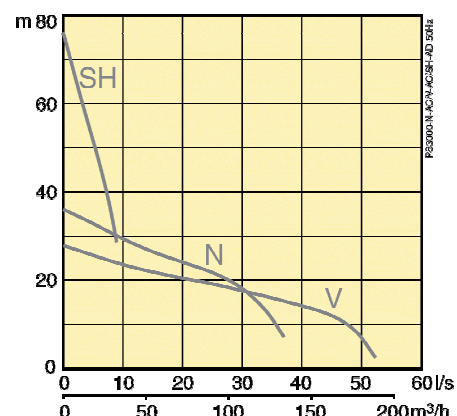
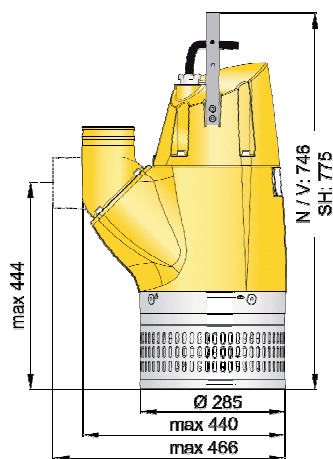
Motorvédelem: Beépített

Nyomócsomk: 3"(SH), 4"(N), 6"(V) tömlővég

Opció: G3", G4", G6"

Szemcseméret max: 7,5x22 mm

Súly (kábel nélkül): 63 kg (N,V) 78 kg (SH)



\* Beépített WIP vezérlővel

## PUMPEX PX 12

N/H

Névleges telj. P<sub>2</sub>: 21 kW

Teljesítmény igény P<sub>1</sub>: 24 kW

Indítás: D.O.L. vagy csillag-delta

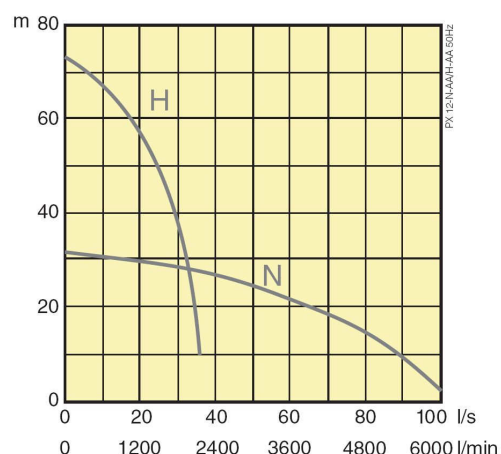
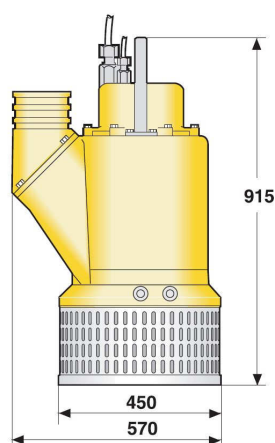
Kábel: 20 m S1BN8-F

Nyomócsomk: 4"(H), 6"(N) tömlővég

Opció: 8" tömlő G4", G6", G8"

Szemcseméret max: 8x34 mm

Súly (kábel nélkül): 155kg



## PUMPEX PX 22

N/H

Névleges telj. P<sub>2</sub>: 35 kW

Teljesítmény igény P<sub>1</sub>: 38 kW

Indítás: D.O.L. vagy csillag-delta

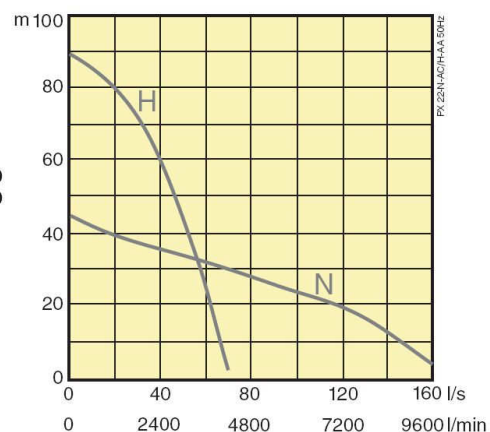
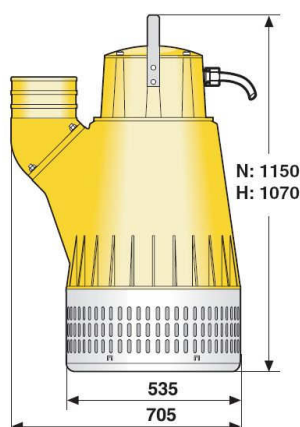
Kábel: 20 m S1BN8-F

Nyomócsomk: 4"(H), 8"(N) tömlővég

Opció: 6" tömlő G4", G6", G8"

Szemcseméret max: 8x34 mm

Súly (kábel nélkül): 270kg

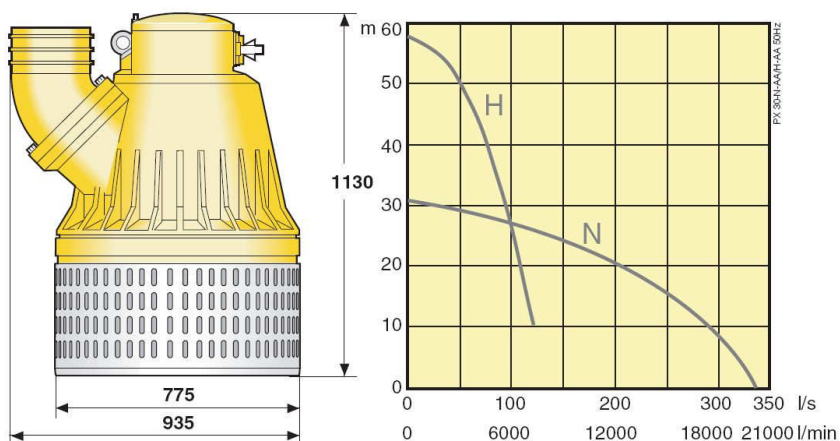


## PUMPEX PX 30

N/H

Névleges telj.  $P_2$ : 56 kW  
 Teljesítmény igény  $P_1$ : 61 kW  
 Indítás: D.O.L. vagy csillag-delta  
 Kábel: 20 m S1BN8-F  
 Nyomócsonk: 6"(H), 10"(N) tömlővég  
 Opció: 8" tömlő, G6", G8"  
 Szemcseméret max: 12x60 mm

Súly (kábel nélkül): 525kg

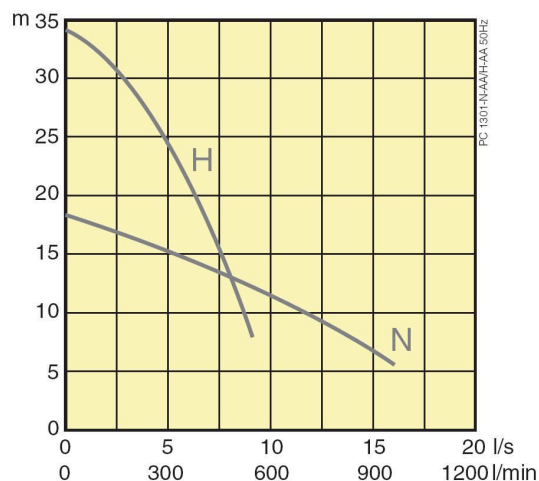
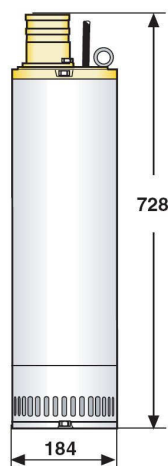


## KARCSÚSÍTOTT TÍPUSOK

### PUMPEX PC 1301

N/H

Névleges telj.  $P_2$ : 3,0 kW  
 Teljesítmény igény  $P_1$ : 3,8 kW  
 Kábel: 20 m S1BN8-F  
 Nyomócsonk: 2"(H), 3"(N) tömlővég  
 Opció: G2", G3"  
 Szemcseméret max: 8x33 mm  
 Súly (kábel nélkül): 31kg



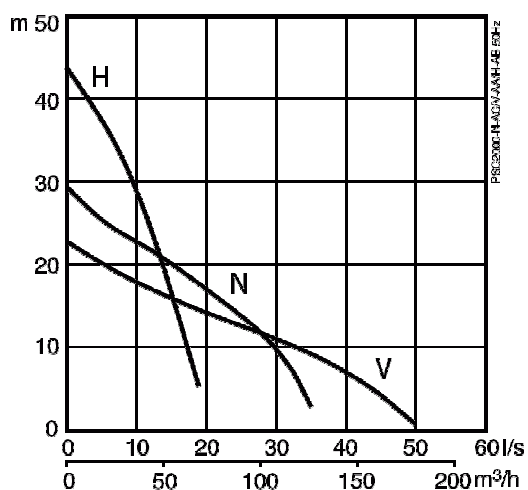
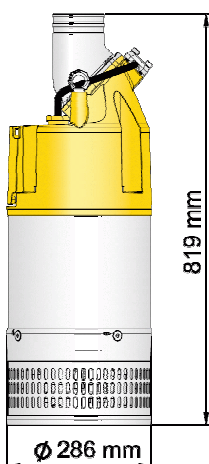
### PUMPEX PSC 2000

N/H/V

N WIP\*/H WIP\* V WIP\*

Névleges telj.  $P_2$ : 5,6 kW  
 Teljesítmény igény  $P_1$ : 6,2 kW  
 Kábel: 20 m S1BN8-F  
 Nyomócsonk: 3" (H) 4" (N) 6" (V) tömlővég  
 Opció: G3", G4", G6"  
 Szemcseméret max: 7,5x22 mm  
 Súly (kábel nélkül): 59kg

\* Beépített WIP vezérlővel



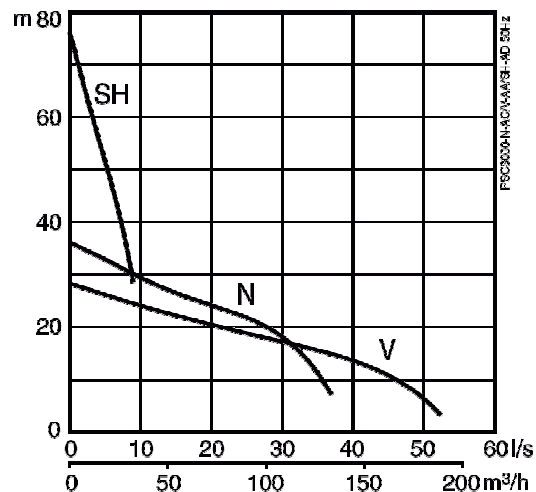
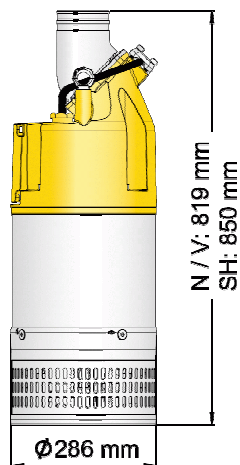
## PUMPEX PSC 3000

N/V/SH

N WIP\*/V WIP\*/SH WIP\*

Névleges telj. $P_2$ :	8,3 kW
Teljesítmény igény $P_1$ :	9,3 kW
Kábel:	20 m S1BN8-F
Nyomócsonk:	3" (SH) 4" (N) 6" (V) tömlővég
Opció:	G3", G4", G6"
Szemcseméret max:	7,5x22 mm
Súly (kábel nélkül):	63 kg (N/V) 78 kg (SH)

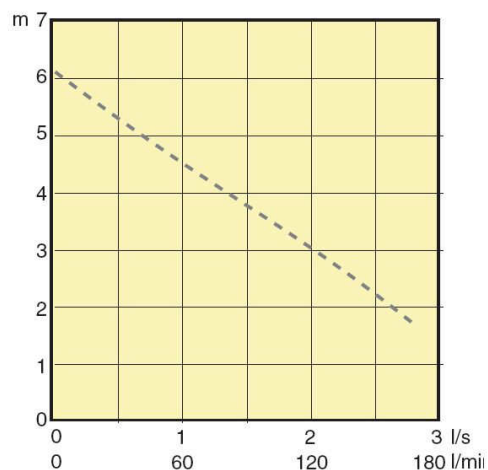
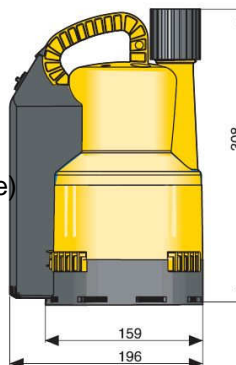
\* Beépített WIP vezérlővel



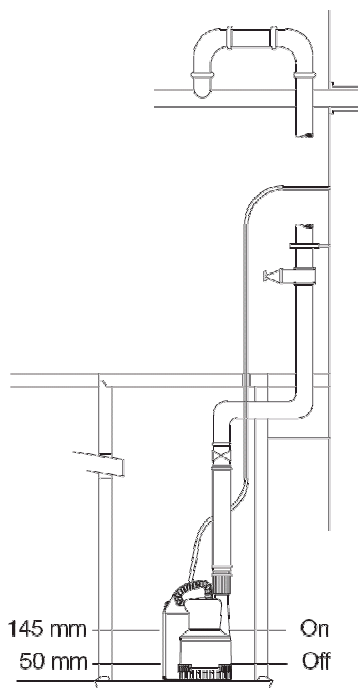
## KISEBB ZSOMPOK, MEDENCÉK, PINCÉK VÍZTELENÍTÉSÉHEZ

### PUMPEX GA 200

Névleges telj. $P_2$ :	0,36 kW 1-fázis
Teljesítmény igény $P_1$ :	0,46 kW
Indítás:	D.O.L. vagy csillag-delta
Kábel:	10 m H07RN-F
Nyomócsonk:	G 1 ¼" (tömlővég mellékelve)
Súly (kábel nélkül):	3,8 kg
Fogantyúba épített úszókapcsolóval	
Túlmelegedés esetén automatikusan lekapcsol	



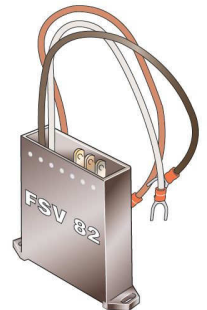
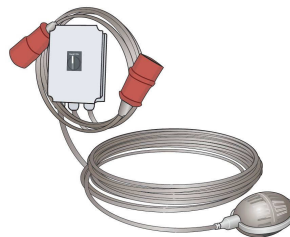
## BEÉPÍTÉS



KELLÉKEK és kiegészítők

## Szintkapcsoló indító dobozzal

Ha a szivattyú indítása és leállítása meghatározott szinthez kötött, használjon szintkapcsolót indító dobozzal



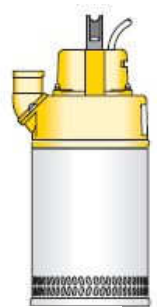
## Elektronikus motorellenőrző

FSV 82, elektronikus motorvédő. Megóvjá a szivattyút a motor rossz irányba történő indulásától, illetve leállítja a motort fáziskieséskor. AZ FSV 82 megakadályozza az automatikus újraindulást, ha a lekapcsolás túlmelegedés miatt történt

## Cink anódok

A szivattyúk készülhetnek cink anódokkal, amelyek megóvják az alumínium részeket a galvanikus korróziótól, pl. amikor sós vizet vagy tengervizet szállítunk.

A cink anódok a szivattyútalpra és a burkolatra vannak rögzítve.



## Felületvédő bevonat

A Pumpex környezetbarát anyagú, 3-rétegű felületvédő bevonatot kínál az öntvényekre a magasabb korrózióállóság érdekében. Erősen korrozív környezetben a cink anódok további védelmet biztosítanak

## Sorbakötő talp

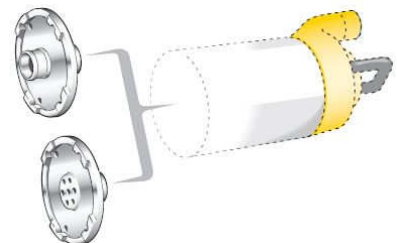
A talplemeznek központi beömlőnyílása van, tömlőcsatlakozással.

Rendelhető minden zagyszivattyúhoz.

## Szívótalp

Segítségével egy tartály vagy akna gyakorlatilag szárazra szivattyúzható.

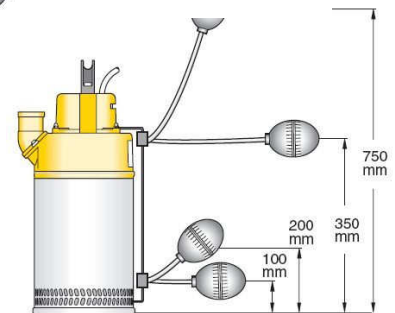
A P601, P801 típusoknál a standard talplemez kicserélhető szívótalpra.



## Beépített úszókapcsoló

Tipikus beépítésük szűk zompokban ajánlott, ahol a vízszint gyorsan változik.

P 601 110/230V, P 801 230V egyfázisú és P 601, P 801 230/400V 3-fázisú szivattyúk rendelhetők beépített úszókapcsolóval, amely szükség esetén automatikusan indítja/állítja le a szivattyút.



## Tömlő, toldócső, bilincs

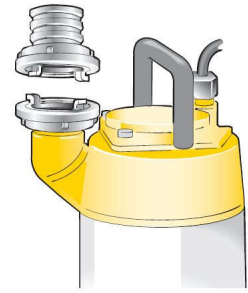
Hajlékony, erősített nyomótömlő.

Rendelhető méretek: 1", 1 1/2", 2", 2 1/2", 3", 4", 6", 8" (belső átmérő). A tömlőkhöz megfelelő méretű toldócső és bilincs külön rendelhető.



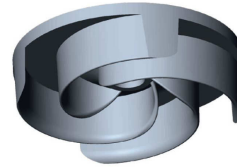
## Storz csatlakozó

A Storz csatlakozó csatlakozók lehetővé teszik a nyomótömlők gyors csatlakoztatását. A csatlakozók az alábbi méretekben rendelhetők:  
2" (C), 3" (B) 4" (A) 6" (F)



## Rozsdamentes acél járókerék

Erősen korrózív környezetben válassza a Pumpex rozsdamentes acél Vortex járókerékét



## SoftDrive™

A SoftDrive™ lágyindító beépítve rendelhető. A SoftDrive™ használatával jelentősen csökken az indítási áramfelvétel. A finom működés következtében kevésbé terhelődik a villamos hálózat és maga a szivattyú. Nincs kósütés mivel a szivattyú nem hirtelen áll le. Ez az intelligens berendezés a szivattyúba beépítve biztosítja a helyes járókerékforgást, a motorvédelmet és a betáp feszültség ellenőrzését az indulásnál.



## Indítódoboz direkt és csillag-delta kapcsolással

A Pumpex mindenféle üzemmódhoz ajánl kapcsolószekrényt, akár nemzetközi elvárások szerint, akár egyedi igények figyelembevételével. Úszókapcsoló is üzemeltethető a kapcsolószekrény mellett.



## Poliuretán

A Pumpex **Enduro Lining™**, poliuretán bevonatú diffúzor és kopógyűrűt jelent. A Pumpex járókerék olyan felületi kiképzésű, amely egyrészt jelentősen megnöveli a kopásállóságot, másrészt feleslegessé teszi az olajtér fedelére a PUR bevonatot.

A kopó részeken lévő Poliuretán bevonat a max. 0,2 mm szemcseméretű, különlegesen koptató hatású közegek esetén javasolt (pl.: bányagödrök víztelenítése) PUR bevonatú diffúzor és kopógyűrű rendelhető.



A gyártó a változtatás jogát előzetes bejelentés nélkül fenntartja.