

ST-772 sorozat

Lumineszcens oldott oxigén szenzor

Termékleírás

A Pyxis ST-772 sorozatú oldott oxigén szenzor a fluoreszcencia kioltás elve alapján határozza meg az oldott oxigén tartalmat. A szondában a Pyxis fejlett fluoreszcencia detektálási eljárását, kettős, kék és vörös fényérzékelési technológiát, gerjesztő és referencia fényforrásokat alkalmaznak. Ezáltal a szonda széles mérési tartományban és nagyon alacsony oxigénkoncentráció esetén is használható lett. A beépített hőmérséklet- és nyomásérzékelő segítségével a szonda képes hőmérséklet és nyomáskompenzációval mérni az oldott oxigén tartalmat. Az ST-772 szondához egy könnyen cserélhető membránsapka tartozik, melyet a Pyxis Lab fejlesztett ki. Várható élettartama két év. A membránsapka egy fekete mikroporozus PTFE anyagot is tartalmaz, ami biztosítja a karcállóságot, hosszú élettartamot és egyszerű cserét. A lapos kialakításnak köszönhetően a membrán kevésbé hajlamos a beszennyeződésre és tisztítása is egyszerű. A szenzor háza rozsdamentes acélból vagy CPVC-ből készül, így agresszív ipari alkalmazásoknál is használható. Az ST-772 (304SS) és ST-772P (CPVC) modellek víz alatti, rögzített vagy úszó állapotban alkalmazhatók. Az ST-772T (304SS) és ST-772T-P (CPVC) modellek csővezetékbe való beépítésekhez (inline vagy bypass) ajánlottak. Az ST-772 sorozat modelljei 4-20mA és RS-485 Modbus kimenetekkel rendelkeznek, valamint Bluetooth kapcsolatra is alkalmasak az MA-CR Bluetooth adapterrel.



ST-772 DO Szenzor



ST-772T DO Szenzor

Tulajdonságok

- 0.004-20mg/L mérési tartomány
- Nincs membráncsere vagy elektrolitcsere
- Egyszerű membránsapka csere 2 évente
- Beépített hőmérséklet- és nyomásérzékelő automatikus kompenzációval
- Pontos és stabil mérés, nagyon alacsony drifttel, 2 évig kalibrálás nélkül
- Beépített jelátalakító - nincs szükség jelerősítésre
- Kettős kimenet: galvanikusan leválasztott 4-20mA és RS-485 Modbus
- Vezeték nélküli kalibráció, diagnosztika, Data Trend az uPyxis applikációval (MA-CR Bluetooth adapterrel)
- Meredekség kalibrációja levegővel vagy levegővel telített vízzel / Zéró kalibráció 5% szulfit oldattal vagy nitrogén gázzal
- Víz alatti (ST-772 or ST-772P) vagy Inline/Bypass (ST-772T or ST-772T-P) beépítési lehetőségek

Alkalmazási területek

- Eleveniszap / Levegőztető medence / Tápanyagok eltávolítása
- Ipari és kommunális szennyvízkezelés
- Vegyi/technológiai víz alkalmazások
- Háztartási/ivóvíz alkalmazások
- Szűrési alkalmazások
- Akvakultúra
- Mezőgazdaság

Specifikáció

	ST-772	ST-772-P	ST-772T	ST-772T-P
P/N	53703	53720	53719	53721
Ház anyaga	304SS	CPVC	304SS	CPVC
Beépítési módszer	víz alatti		csővezetékbe szerelt	
Mérési tartomány (4-20mA Output Scale)	0.004-20mg/L vagy 0-200% telítettség vagy 0-500mbarP02			
Felbontás	0.01mg/L			
Pontosság	± 0.1mg / L vagy ± 1%, amelyik nagyobb			
Fényforrás	Kék fény Vörös fény			
Válaszidő	<60 másodperc			
Működési hőmérséklet	0 °C – 45 °C			
Üzemi feszültség	22 – 26V DC, Power 0.6W			
Jelkimenet	4-20mA analóg kimenet / RS-485 digitális kimenet			
Méret (L x D)	296 x33.6 mm			
Súly	760 g (kábel nélkül)			
Üzemi nyomás	10 bar			
Folyadékkal érintkező anyagok	304SS/Polycarb	CPVC/Titanium	304SS/Polycarb	CPVC/Titanium
Kábelek	1.5m szabad érvégű kábel – 8Pin 10mkábel csatlakozóval – 8Pin		1.5m szabad érvégű kábel – 8Pin 1.5m kábel csatlakozóval – 8Pin	
Kalibráció	Meredekség kalibrálása levegővel vagy levegővel telített vízzel Zéró kalibráció: 5% nátrium-szulfid vagy nitrogén gáz			
Membrán élettartam	2 év			
IP minősítés	IP-67/IP-68			
Engedélyek	CE / RoHS			

ST-772 / ST-772-P Standard tartozékok (víz alatti használatához)

- **ST-772** (304SS) vagy **ST-772-P** (CPVC) oldott oxigén szonda 10m kábellel
- **DCC-1** membrán sapka ST-772-hez (P/N – 53712)
- **MA-1.5CR** kábel (1.5 m 8Pin belső menetes Adapter/szabad érvégekkel)
- **MA-CR** Bluetooth Adapter 8Pin szenzorokhoz
- **MA-NEB** Bluetooth/USB Adapter asztali uPyxis APP használatához
- A teljes használati útmutató letölthető: www.pyxis-lab.com/support.html

ST-772T / ST-772T-P Standard tartozékok (bypass beépítésekhez)

- **ST-772T** (304SS) vagy **ST-772T-P** (CPVC) oldott oxigén szonda 1.5m kábellel
- **ST-001** Inline szondatartó T-idom (P/N – ST-001)
- **DCC-1** membrán sapka ST-772-hez (P/N – 53712)
- **MA-1.5CR** kábel (1.5 m 8Pin belső menetes Adapter/szabad érvégekkel)
- **MA-CR** Bluetooth Adapter 8Pin szenzorokhoz
- **MA-NEB** Bluetooth/USB Adapter asztali uPyxis APP használatához
- A teljes használati útmutató letölthető: www.pyxis-lab.com/support.html



1.ábra

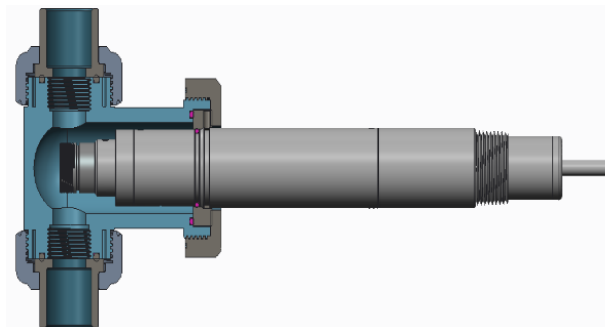
ST-772 / ST-772T / ST-772T-P DO szondák / DCC-1 membrán sapka / MA-CR Bluetooth Adapter / MA-NEB USB Adapter

ST-772 sorozat opcionális és csere tartozékai

Opcionális/csere tartozékok	P/N
MA-CR Bluetooth Adapter 8-Pin Pyxis szenzorokhoz	MA-CR
MA-150-1 Adapter készlet - vízbe meríthető, úszó használathoz <i>ST-772 (304SS és ST-772-P (CPVC))</i>	53705
MA-120-B Adapter készlet - vízbe meríthető, rögzített használathoz <i>ST-772 (304SS) és ST-772-P (CPVC)</i>	50783
ST-001 Inline szondatartó T-idom ($\frac{3}{4}$ " FNPT) <i>For ST-772T (304SS) és ST-772T-P (CPVC)</i>	50704
DCC-1 oldott oxigén membrán sapka - csere	53712
MA-50CR (50' hosszabbító kábel w/8Pin adapterek)	50743
MA-100CR (100' hosszabbító kábel w/8Pin adapterek)	50744

ST-772T és ST-772T-P Csővezetékbe szerelés (Inline/Bypass)

Csővezetékbe szerelés: Az ST-772T (304SS) és ST-772T-P (CPVC) szondák a Pyxis ST-001 Inline szondatartó T-idom segítségével akár 10 bar nyomás alatt lévő vezetékben is alkalmazhatók. A könnyű beszerelést és karbantartást a $\frac{3}{4}$ "-os NPT belső menetes, ragasztható, vagy hegeszthető hollandis adapterek biztosítják. A vízbuborékok hatásának csökkentése érdekében a függőleges, alulról felfelé irányuló folyadékáramlásba való beszerelés javasolt. Az O-gyűrűt fel kell helyezni a szondára, majd a szondát rögzíteni a szondatartóba, úgy, hogy a membrán sapka a víz áramlásának irányában legyen (2. ábra szerint).

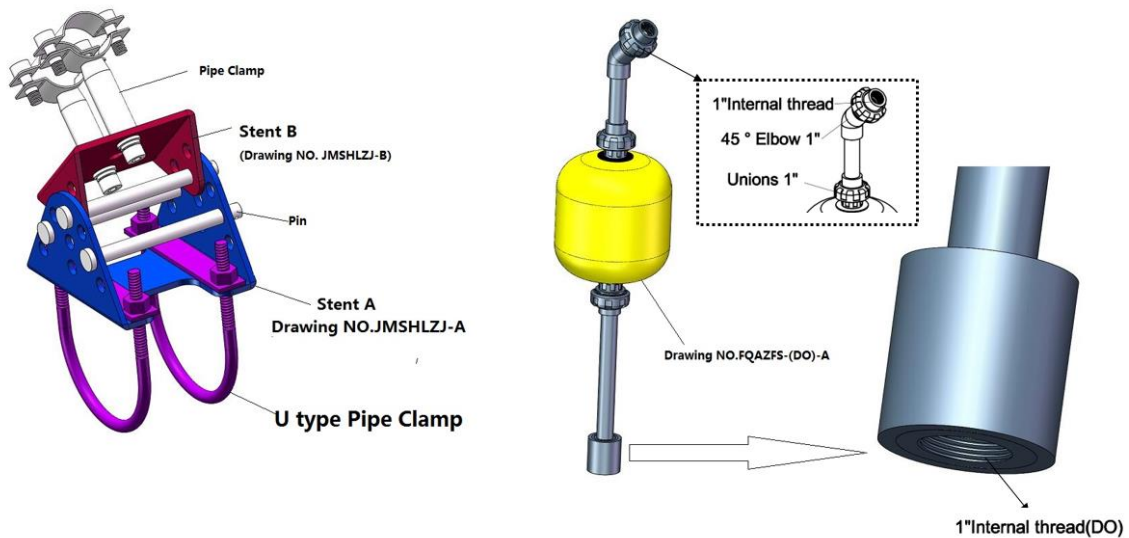


2. ábra ST-772T / ST-772-P csővezetékbe szerelve az ST-001 szondatartó T-idommal

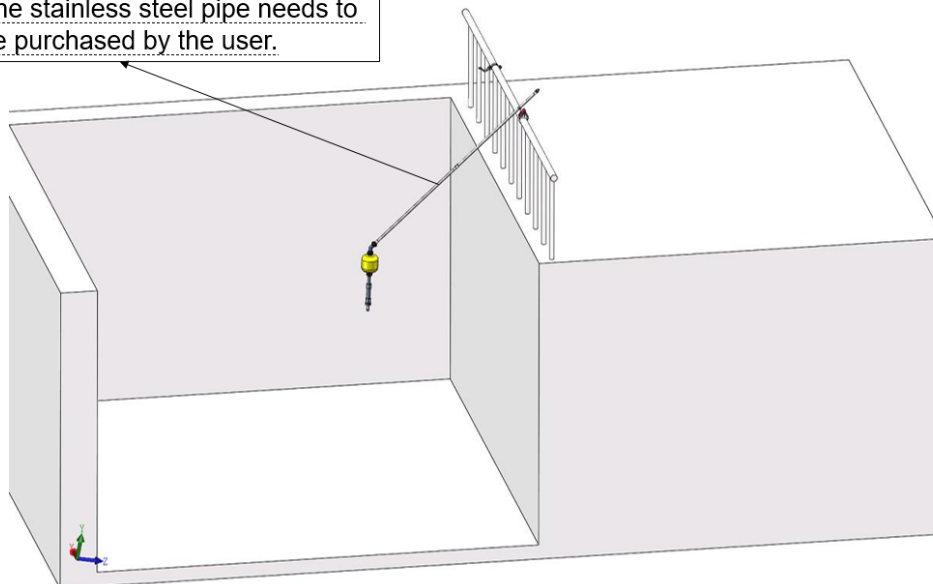
ST-772 és ST-772-P víz alatti alkalmazása (úszó)

MA-150-1 víz alatti használata: Az ST-772 (304SS) és ST-772-P (CPVC) szondák alkalmazhatók víz alatti mérésre az MA-150-1 adapterkészlet használatával. A készlet egy elforgatható rögzítő idomot és egy úszó érzékelő tartót (FNPT 1") tartalmaz. Az ST-772 és ST-772-P oldott oxigén szenzorokat a 3. ábra szerint kell beszerezni. A rozsdamentes acél csövet és bele a tömszelencét a felhasználó biztosítja. A szenzor cseréjéhez vagy karbantartásához a felhasználónak csak az MA-150-1 tartozékot és az oldott oxigén szenzort kell kihúzniuk a rögzítő konzolból függőlegesen (felfelé).

MA-150-1



The stainless steel pipe needs to be purchased by the user.

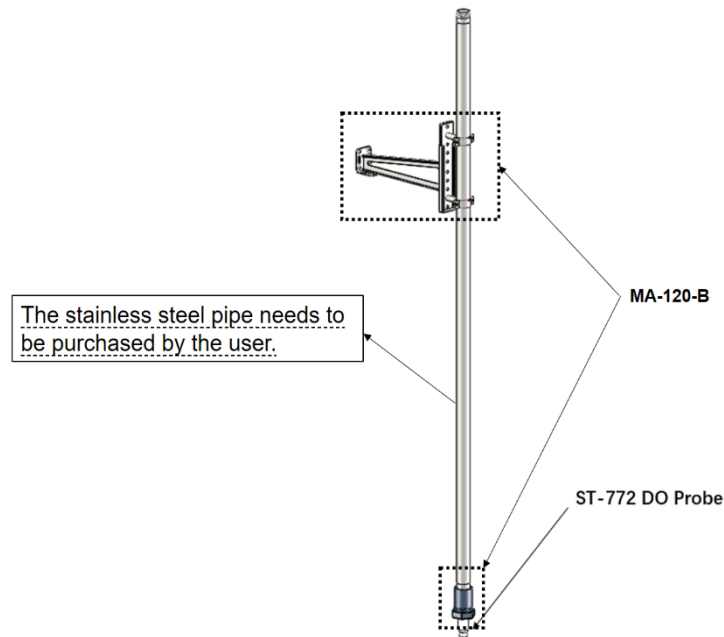
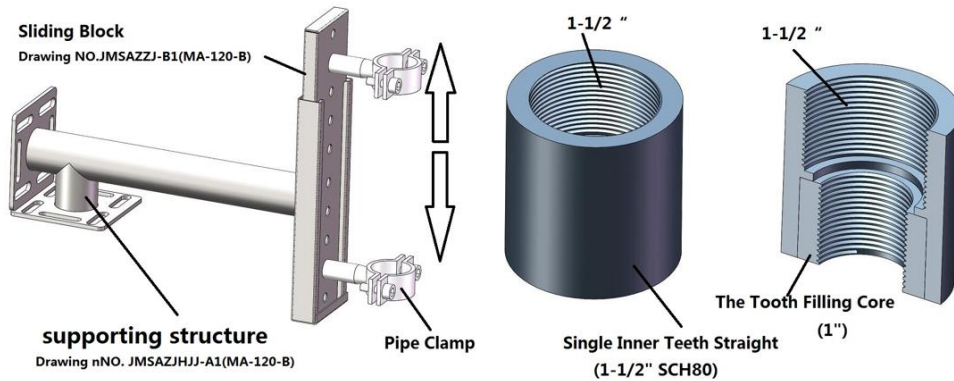


3.ábra: ST-772 / ST-772-P víz alatti, úszó beszerelés

ST-772 és ST-772-P víz alatti alkalmazása (rögzített)

MA-120-B víz alatti, rögzített alkalmazás: Az ST-772(304SS) és ST-772-P (CPVC) szonda víz alatti, rögzített használatra alkalmas az MA-120-B adapter rögzítő konzol és a szonda adapter csatlakozó segítségével (1" FNPT). Az ST-772 és ST-772-P oldott oxigén szenzort a 4. ábra szerint kell beépíteni. A rozsdamentes csövet és bele a tömszelencét a felhasználó biztosítja. A szenzor cseréjéhez és karbantartásához a felhasználónak csak ki kell húznia az MA-120-B tartozékot és az oldott oxigén szenzort a rögzítő konzolból (felfelé).

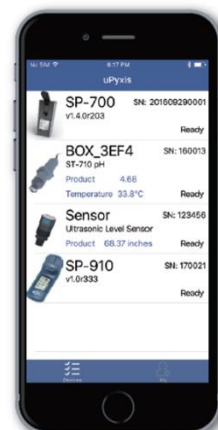
MA-120-B



4. ábra ST-772 / ST-772-P víz alatti, rögzített alkalmazás

ST-772 sorozat vezeték nélküli kalibrálása uPyxis applikációval

Az uPyxis applikációval kezelni lehet az összes Pyxis mérőműszert és beépített szenzort mobiltelefonon vagy asztali gépen, beleértve az Apple iPhone és Samsung Android okostelefonokat. Amikor a felhasználó csatlakozik a Pyxis ST-772 oldott oxigén szenzorhoz, diagnosztizálni és tisztítani tudja azt, valamint kalibrálni mind a null pontot, mind a meredekséget, anélkül, hogy a fogadó PLC-t vagy szabályozót használná. ***Figyelem*** A uPyxis mobil applikáció folyamatosan frissül, a legutóbbi verziót a felhasználók letölthetik ingyenesen az Apple iStore vagy Google Play áruházakból. A uPyxis asztali alkalmazása az alábbi linken tölthető le: <https://pyxis-lab.com/support-2/>



Order Information

	P/N
ST-772 Submersed DO Sensor – 304SS (0.004-20.0 ppm 4-20mA & RS-485)	53703
ST-772-P Submersed DO Sensor - CPVC (0.004-20.0 ppm 4-20mA & RS-485)	53720
ST-772T Inline DO Sensor – 304SS (0.004-20.0 ppm 4-20mA & RS-485)	53719
ST-772T-P Inline DO Sensor - CPVC (0.004-20.0 ppm 4-20mA & RS-485)	53721

Optional Accessories Information

MA-CR Bluetooth Adapter (8Pin Adapter Enables Wireless Calibration w/uPyxis APP)	MA-CR
MA-150-1 (Floating Submersion Adapter Kit)	53705
MA-120-B (Fixed Submersion Adapter Kit)	50783
DCC-1 Dissolved Oxygen Membrane Cap Replacement	53712
ST-001 (Inline Tee Assembly 3/4" NPT for ST Series Probes)	50704
UC-50 (Micro Display + Data Logger)	43007
UC-100S (Touch Screen Display + Data Logging Terminal Standard Unit)	43047
UC-100 Back Panel (UC-100 Premounted on Back Panel)	UC-100 Panel
MA-50CR (50 foot Extension Cable w 8Pin Quick Adapters)	50743
MA-100CR (100 foot Extension Cable w 8Pin Quick Adapters)	50744