

ST-774

Fluoreszcens szonda alacsony oldott oxigén koncentráció mérésére

Termékleírás

A Pyxis ST-774 szonda kis mennyiségű oldott oxigén mérésére alkalmas akár 0,4 ppb ($\mu\text{g/L}$) érzékelési határ mellett. A fluoreszcencia kioltás elve alapján meg tudja határozni a vízben lévő oldott oxigén parciális nyomását. A Pyxis ST-774 szenzorokat egyaránt jellemzi az optikai oldott oxigén szondák robusztussága, illetve az amperometrikus szondák rendkívül alacsony érzékelési határon való mérési képessége is. Az ST-774 szonda a vízben lévő oldott oxigén koncentrációjával egyenesen arányos parciális nyomást méri (Henry törvénye szerint: $DO/ppb = K PO_2$).

A beépített vezérlőpanel a legfrissebb USGS egyenleteket felhasználva konvertálja a mért parciális nyomást és hőmérsékletet oldott oxigén értékre (ppb vagy $\mu\text{g/L}$ mértékegységben).

Az ST-774 szondához egy könnyen cserélhető membrán sapka tartozik, melyet a Pyxis Lab fejlesztett ki. Vrhát lettartama két év. A lapos kialakításnak köszönhetően a membrán kevésbé hajlamos a beszennyeződésre és tisztítása is egyszerű. A szenzor háza rozsdamentes acélból készül, így agresszív ipari alkalmazásoknál is használható. Az ST-774 szonda 4-20mA és RS-485 Modbus kimenetekkel rendelkezik. MA-CR vagy PowerPack sorozatú adapterekkel Bluetooth-on keresztül is elérhető. Használható bármilyen vezérlővel, PLC-vel mely 4-20mA vagy RS-485 fogadására képes. Megvásárolható panelre szerelve, átfolyócellával is, opcionálisan UC-50 kijelzővel/adatgyűjtővel.



ST-774 oldott oxigén szonda átfolyócellával

Tulajdonságok:

- 0,4-2.000 $\mu\text{g/L}$ mérési tartomány
- Beépített hőmérséklet- és nyomásérzékelők
- Pontos és stabil mérés nagyon alacsony drifttel
- Beépített távadó - nincs szükség jelerősítőre
- Kettős kimenet: galvanikusan leválasztott 4-20 mA és RS-485 Modbus
- Nagy hatótávolságú adatátvitel nagyobb stabilitással és pontossággal
- Vezeték nélküli kalibrálás, diagnosztika, trendek az uPyxis applikációval (MA-CR Adapterrel)
- Zéró kalibráció nitrogénnel és meredekség kalibráció O_2 -t tartalmazó kalibrációs gázzal

Alkalmazási területek

- Nagynyomású kazán tápvíz / Gáztalanító tárolás
- Áramellátó létesítmények
- Nagyon tiszta víz
- Zárt technológiai körök
- Visszatérő kondenzvíz
- Italgártás / Utóerjesztés
- Félvezető öblítővíz

Specifikáció

	ST-774
P/N	53715
Mérési tartomány	0,4 - 2.000 µg/L (ppb)
Felbontás	0,1 µg/L (ppb)
Pontosság	± 0,3 µg/L (ppb) vagy ± 1%, amelyik nagyobb
Fényforrás	Kék gerjesztő fény Vörös referencia fény
Válaszidő	<60 s
Működési hőmérséklet	0 °C – 50 °C
Üzemi feszültség	22 – 26V DC, 0,6W
Jelkimenet	4-20mA analóg kimenet / RS-485 digitális kimenet
Méret (L x D)	300 x 60mm
Súly	2150 g (kábel nélkül)
Beszereleési módszer	¼ " OD Swagelok
Szonda anyaga	304 rozsdamentes acél
Üzemi nyomás	10 bar
Folyadékkal érintkező anyagok	304 rozsdamentes acél / PVC és polikarbonát
Kábelek	MA-1.5CR – 8 pólusú csatlakozó anya / szabad kábelvég – 1,5 m Kábel 8 pólusú csatlakozó apa – 1,5 m
Kalibrálás	Magas pont kalibráció: 0,1 % oxigén nitrogén gázban Zéró kalibráció: 99,999 % nitrogén gáz
Membrán sapka élettartam	2 év
IP minősítés	IP-67/IP-68
Engedélyek	CE / RoHS

ST-774 Standard tartozékok

Az ST-774 szonda csomag az alábbiakat tartalmazza (ahogy az 1. ábrán is látható):



- **ST-774** Oldott oxigén szonda 1,5 m kábellel, 8 pólusú csatlakozóval (P/N - 53715)
- **DCC-2** Membrán sapka ST-774-hez (P/N – 53716)
- **MA-1.5CR** Kábel (1,5 méter 8 pólusú csatlakozó anya/szabad kábelvég) (P/N – 50746)
- **MA-CR** Bluetooth adapter 8 pólusú szenzorhoz (P/N – MA-CR)
- **MA-NEB** Bluetooth/USB Adapter asztali uPyxis APP használatához (P/N – MA-NEB)

1. ábra. ST-774 oldott oxigén szonda / DCC-2 membrán sapka / MA-CR Bluetooth Adapter / MA-NEB USB Adapter

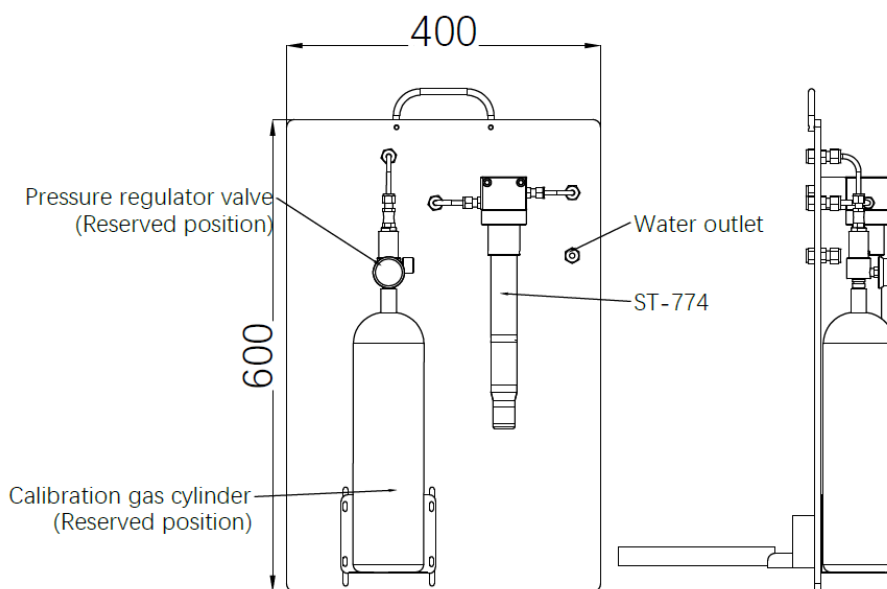
ST-774 opcionális és csere tartozékok

Opcionális tartozék	P/N
MA-CR <i>(Bluetooth adapter 8 pólusú Pyxis szenzorhoz)</i>	MA-CR
Zéró kalibrációs készlet <i>(DO kalibrációs panel elemei: Átfolyási cella / kalibrációs szerelvény / nitrogén tartály / előszerelve)</i>	42058
ST-774/776 Átfolyási cella szerelvény <i>(304 rozsdamentes acél – 1/4" OD SwageLok)</i>	53718
DCC-2 Membrán sapka - csere	53716
DCC-3 Tiszta nitrogén gáz 99,9999% - 58L tartályban - csere	42059
DCC-4 0,1% oxigén nitrogénben – 58L tartályban - csere	42060
UC-50 <i>(Kijelző + Adatgyűjtő)</i>	43007
ST-774 Előgyártott áramlási + kalibrációs panel <i>(ST-774 Panelen előszerelve az átfolyási cellával és kalibrációs szerelvénnel)</i>	42056
MA-50CR (15mhosszabbító kábel 8 pólusú csatlakozókkal)	50743

Zéró kalibrációs készlet

A szondához külön megvásárolható tartozék a zéró kalibrációs készlet (P/N-42058), ami egy előszerelt ST-774 átfolyási cellából, rozsdamentes acél csőből és DCC-3 (99,9999% tiszta nitrogén) 58 L kalibrációs gáz tartályból áll. A szondát az üzemi mérőköréből kivéve és áthelyezve a zéró kalibrációs készlet átfolyócellájába a null pont és meredekség kalibráció rövid idő alatt elvégezhető. A meredekség kalibrációjához a felhasználónak ki kell cserélnie a gáz tartályt a DCC-4 (0,1 tiszta oxigén / 99,9% nitrogén) 58-L tartályra. A kalibrálás után a szonda kiszerezhető a zéró kalibrációs készlet átfolyócellájából és visszahelyezhető az üzemi átfolyócellájába.

Zéró kalibrációs készlet képe és rajza (mm)



2.ábra. Zéró kalibrációs készlet (P/N-42058)

ST-774 Előgyártott átfolyási és kalibrációs rendszer opcionális UC-50 kijelzővel/adatgyűjtővel

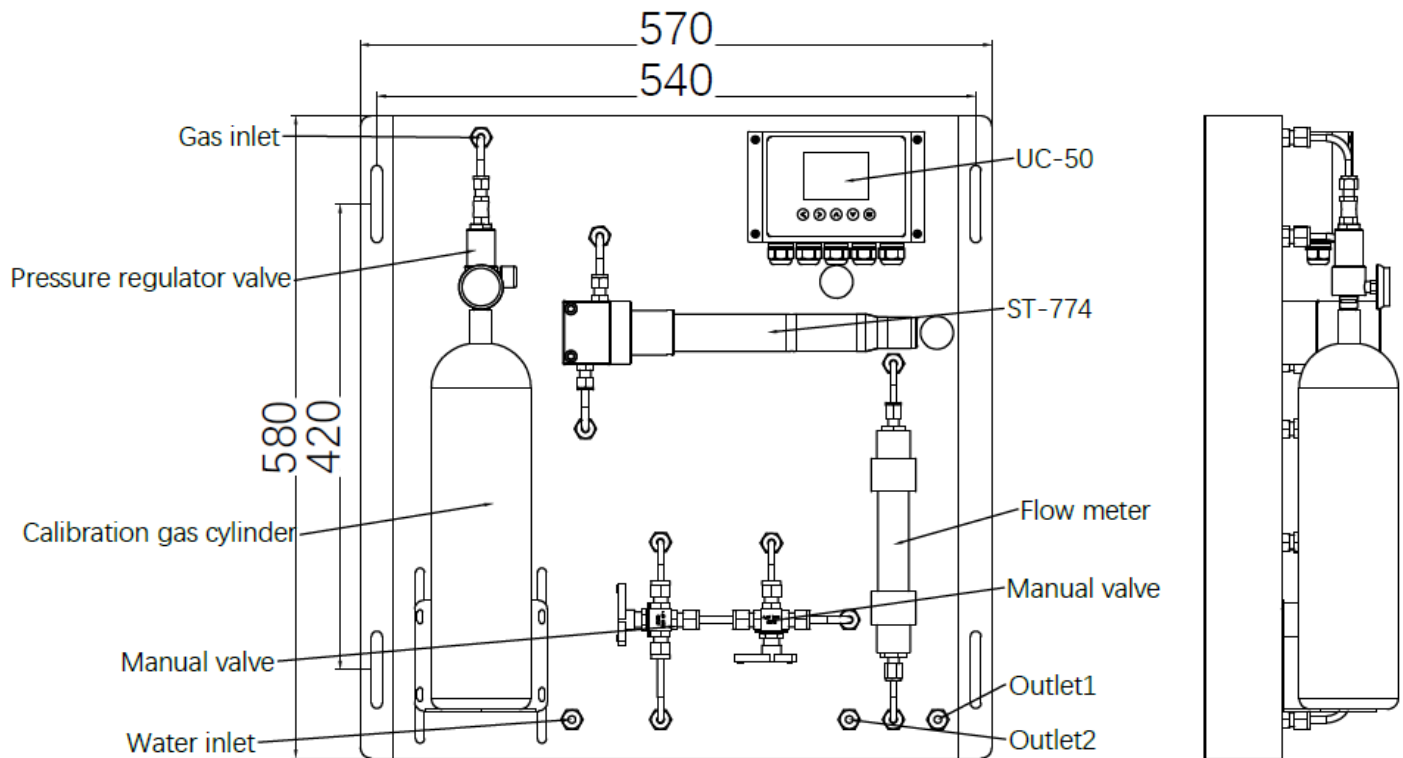
A Pyxis ST-774 előgyártott panelre szerelt rendszere (P/N-42056) könnyen integrálható megoldást nyújt a felhasználóknak, akik az ST-774 oldott oxigén szenzort átfolyási cellával, a megfelelő mintavíz- és kalibrációs gáz szabályozó szerelvényekkel egy rendszerbe építve szeretnék használni. A kezelhető mérete miatt a rendszer állandó, illetve mobil alkalmazásokban is használható, továbbá lehetővé teszi a felhasználó számára, hogy az ST-774 szondát rövid idő alatt üzembe helyezze egy hűtött mintavíz vezetékbe, minden egyéb költséges telepítés nélkül. Az ST-774 kimeneti vezetékekkel össze lehet kötni az érzékelőt a vezérlőegységgel, PLC-vel, DCS-sel. A panelhez megvásárolható kiegészítőként az UC-50 kijelző/adatgyűjtő terminál (P/N-43007) is. Az UC-50 egy egyedi Pyxis mikroprocesszor alapú kijelző és adatgyűjtő terminál, ami az összes Pyxis szondához konfigurálva van (RS-485 Modbus). Amint az ST-774 összekapcsolódik az UC-50 készülékkel, a kijelző automatikusan felismeri a szondát, majd azonnal megjelennek a kijelzőn a mérési adatok, elkezdődik az adatgyűjtés és elérhetővé válik a kalibrációs felület. Az UC-50 készülék egy relé kimenettel, RS-485 Modbus-szal és egy 4-20 mA kimenettel rendelkezik a szonda adatainak továbbadása végett. Az UC-50 Bluetooth 5.0 segítségével a Pyxis mobil és asztali applikáción keresztül vezeték nélkül is kalibrálhatóvá, ellenőrizhetővé teszi a csatlakoztatott szondát.

ST-774 Előgyártott átfolyási és kalibrációs rendszer UC-50 kijelzővel - Kép



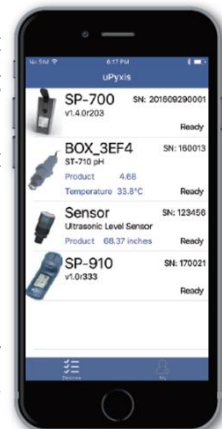
3. ábra. ST-774 Előgyártott átfolyási és kalibrációs rendszer (P/N-42056) + opcionális UC-50 kijelző (P/N-43007)

ST-774 Előgyártott átfolyási és kalibrációs rendszer UC-50 kijelzővel – Rajz (mm)



ST-774 vezeték nélküli kalibrálása uPyxis applikációval

Az uPyxis applikációval kezelni lehet az összes Pyxis hordozható mérőműszert és beépített szenzort mobiltelefonon vagy asztali gépen, beleértve az Apple iPhone és Samsung Android okostelefonokat. Amikor a felhasználó csatlakozik a Pyxis ST-774 oldott oxigén szenzorhoz az MA-CR Bluetooth adapterrel, diagnosztizálni és tisztítani tudja azt, valamint kalibrálni mind a null pontot, mind a meredekséget, anélkül, hogy a fogadó PLC-t vagy a szabályozót használná. Amennyiben az ST-774 egy UC-50 kijelző/adatgyűjtőhöz van kötve, nincsen szükség az MA-CR-re, mivel az UC-50 is tartalmaz BlueTooth 5.0 kapcsolódási lehetőséget. ***Figyelem*** A uPyxis mobil applikáció folyamatosan frissül, a legutóbbi verziót a felhasználók letölthetik ingyenesen az Apple iStore vagy Google Play áruházakból. A uPyxis asztali alkalmazása az alábbi linken tölthető le: <https://pyxis-lab.com/support-2/>



Order Information

ST-774 Ultra-Low Dissolved Oxygen Sensor <i>(0.4-2,000 ppb 4-20mA & RS-485)</i>	P/N 53715
ST-774 Panel Mounted <i>(Panel Mounted ST-774 w/Flow Cell + Calibration Assembly)</i>	42056

Optional Accessories Information

MA-CR Bluetooth Adapter <i>(8Pin Adapter Enables Wireless Calibration w/uPyxis APP)</i>	P/N MA-CR
DCC-2 <i>(Replacement Dissolved Oxygen Membrane Cap for ST-774)</i>	53716
DCC-3 <i>(Replacement Nitrogen Gas Cylinder for Zero Calibration / 99.9999% Pure / 58L)</i>	42059
DCC-4 <i>(Replacement Oxygen Gas Cylinder for Slope Calibration / 0.1% Oxygen / 58L)</i>	42060
DO-Zero Calibration Kit <i>(Portable Panel Mounted Flow Cell + Calibration Assembly)</i>	42058
UC-50 <i>(UC-50 Micro Display + Data Logging Terminal)</i>	43007
MA-50CR <i>(50-foot Extension Cable w 8Pin Quick Adapters)</i>	50743