

ULTRAHANGOS SZINTMÉRŐK

ÁLTALÁNOS ISMERTETÉS

Az ultrahangos szintmérők a legelterjedtebb, könnyen használható folyamatos szintmérők.

Mielőtt azonban ezeket alkalmaznánk, ne felejtjük el, hogy a hang terjedését mi befolyásolja, mi okozhat hibát a mérésünkben

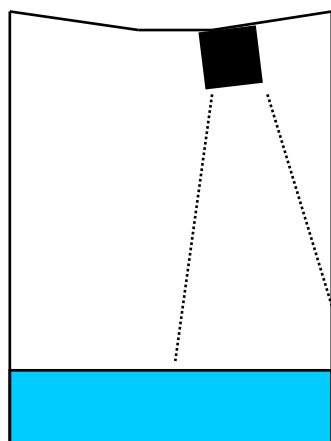
- hőmérséklet
- páratartalom
- nyomás
- pára
- gőz
- por

Ha nincs hőmérséklet kompenzáció, akkor C-ként 0,17% a hiba.

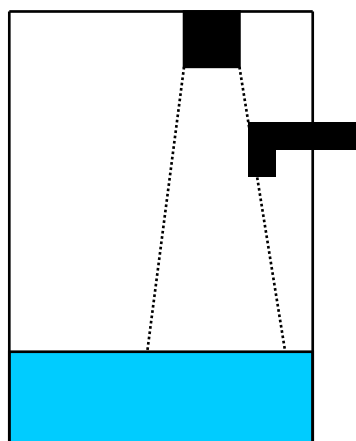
A különböző gázokban más a hang terjedési sebessége pld. levegőben 20 C-on 344m/s, széndioxidban 0 C-on 260 m/s, héliumban 970 m/s, 134 C-os gőzben 494m/s.

BEÉPÍTÉS

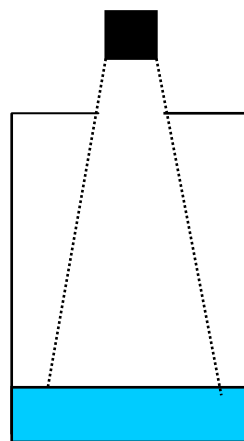
Ha jól választottunk érzékelőt a beépítésre is ügyelnünk kell. Kerülni kell a hanghullám útjába kerülő éles sarkokat, akadályokat. Az adónak merőlegesnek kell lenni a mérendő anyag felszínéhez és úgy kell elhelyezni, hogy fals visszaverődő hullámok minél kevésbé érhék.



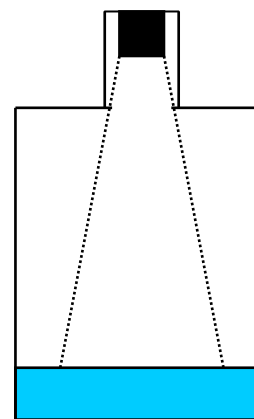
A mérendő felületre merőlegesen kell beépíteni



Ne legyen akadály a sugár útjában



Kerüljük a lyukon keresztüli mérést



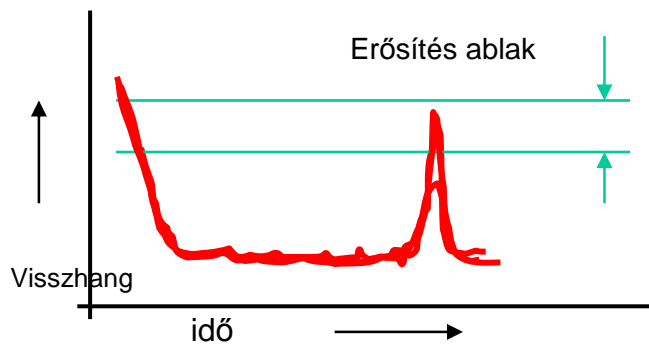
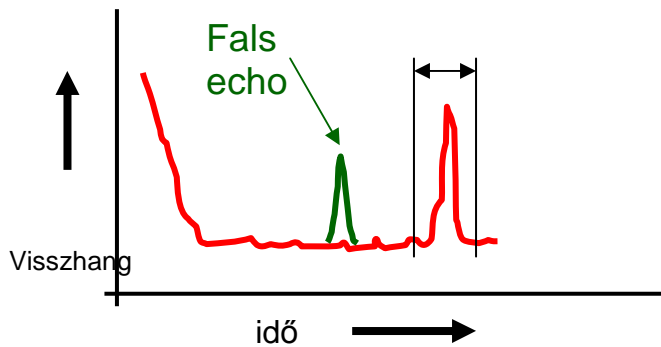
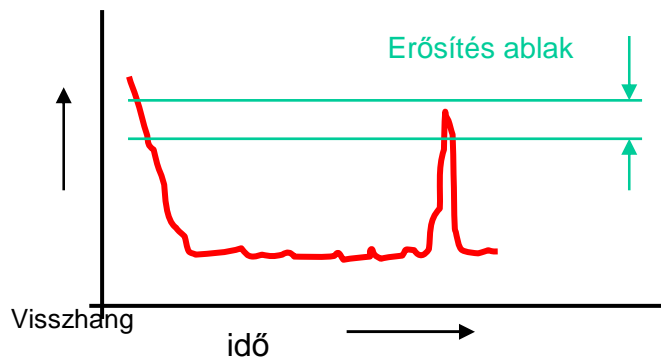
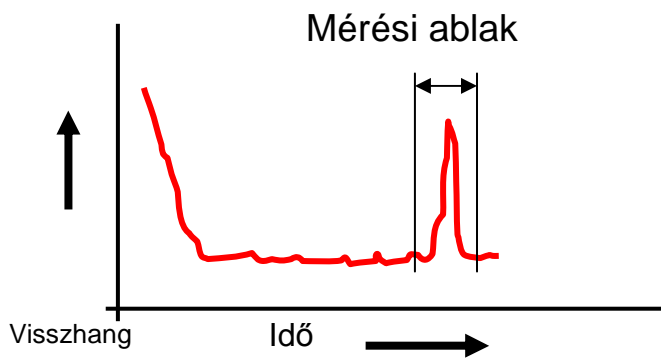
Ne legyen éles szélé a vezetőcsőnek

VISSZHANG ELEMZÉS

A HYCONTROL készülékekben egyedüli kombinációt alkalmaznak a valós hullámok biztos felismeréséhez:

PWT (Pulse Window Technology) impulzus ablak

AGC (Automatic Gain Control) automatikus erősítés



PWT Impulzus ablak

AGC Automatikus erősítés ablak

KOMPAKT ULTRAHANGOS SZINTMÉRŐK

MICROFLEX SOROZAT

KÓDOLÁS	MICROFLEX LR kompakt modellek:			
	...	egyéb	M M- ATEX Exm tanúsítvány C- IP68 elektromos csatlakozás 6m kábellel kommunikáció W-MODBUS, H-Hart, S-2 relé, A-4-20mA	
	4	Karima anyag	4	4-PP, 6-Teflon, 7- szén-szál, 8-poliuretán
	04	Csatlakozás mérete	02	2" menetes csak 30KHz
			04	4" karima, standard 20kHz
			10	10" karima, standard 100és 5 kHz
			...	06-6", 08-8", Z-speciális, XX-nincs
	FD	Csatlakozás	FD	DIN karima
			SB	BSP Csak 30kHz
			...	FA-ANSI, FJ-JSI, SN-NPT
	4	Ház anyaga	4	Polipropilén, 21,10 és 5kHz standard
			6	Teflon, 30kHz standard
	S	Felület anyaga	S	15-50kHz Teflon, 5 és 10 kHz Polyolfin
			T	Nedves környezet, teflon, 30KHz standard
	20	Mérés sáv	10	30kHz, max. 10m
20			20kHz, max. 20m	
B	Tápfesz.	40	10kHz, max. 40m	
		60	5kHz, max. 60m	
		B	24VDC Csak MI2 és MI3	
MI2	Modell	U	80-260VAC/24VDC Csak MI3	
		A	9-24VDC Csak vak MS...	
		MI2	2 vezetékes 4-20mA kijelzővel, relé nélkül	
		MI3	2,3 és 4 vezetékes 4-20mA kijelzővel, 2 relé	
		MSA	Vak, 2 vezetékes 4-20mA, PC kommunikációval (4+1 ér)	
		MSB	Vak, 2 vezetékes 4-20mA, 1 relé és PC kommunikációval (8+1 ér)	
		MSC	Vak MODBUS és 1 relé (6+1ér)	
MSD	Vak MODBUS (4+1ér)			
MICROFLEX-C kompakt modellek:				
C	Gyártmány	-	2 vezetékes 4-20mA, 24VDC, 2" BSP, 8m mérés	
		ER	Ua., mint C + 2relé, HART, 10m mérés	
		IS	Ua., mint C + ATEX EExia, 24VDC, HART, 10m	

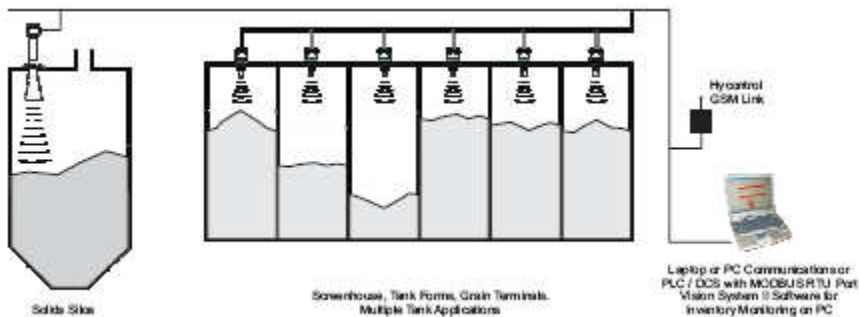
KOMPAKT ULTRAHANGOS SZINTMÉRŐK

MICROFLEX SOROZAT

Egyszerű kompakt készülékek, beépített LCD kijelzővel, három funkciógombbal.

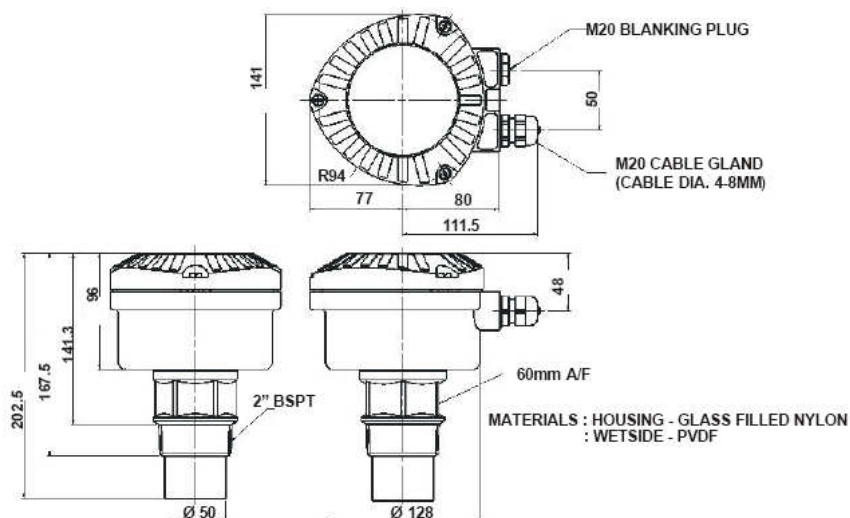
A Microflex-C valószínűleg a piac legegyszerűbb készüléke, csak 8 paramétert kell beállítani a kalibrációkor, de ugyanakkor széleskörben alkalmazható a 8m-es (10m az ER és IS változatnál) tartományon belül. Általában a huroktáplált készülékek lassan válaszolnak a szintváltozásra, a Microflex-C azonban jelvestés nélkül 10m/perc változást is követ. A PVDF anyagú jeladó-vevő miatt ideális korrozív löryezetben is. Két ponton(szinten) beállítható, hogy azt ott lévő akadályról visszaverődő hullámokat ne vegye figyelembe a mérésnél. Az ER és IS változat a megnövelt hatótávolság mellett HART protokollal is rendelkezik, az IS model ATEX rb. kivételű.

Az LR sorozat MI-integrált kijezős és MS-„vak” modellje 60m-ig képes mérni a legnehezebb környezetben is, ahol ultrahangos mérők még alkalmazhatók. Az LR sorozat különböző változatai minden igényt kielégítenek (ld. előző táblázat). Kommunikációs képességük segítségével bármely rendszerben elérhetők, programozhatók. Max. 32 Microflex LR szintmérőt lehet hálózatba szervezni MODBUS vagy a Hycontrol Vision System II. segítségével, mely által igen jelentős kábeleztést takaríthatunk meg. Ez a rendszer 256 műszerig bővíthető.

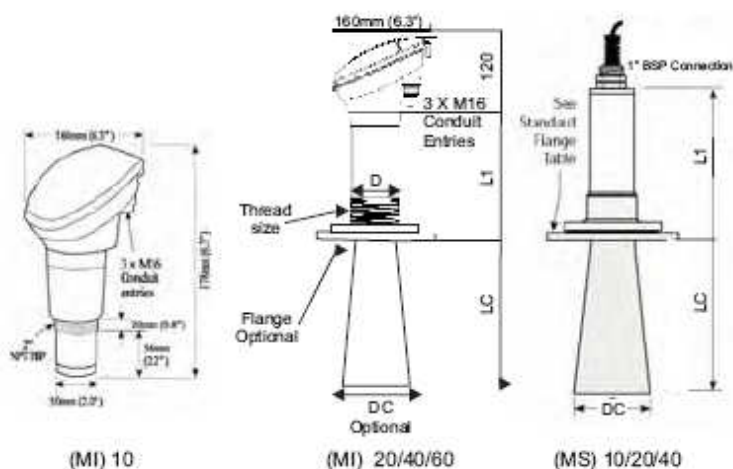


Az LR sorozat MS változata a legalacsonyabb fogyasztású készüléke -2mA teljes terheléskor- kiválóan alkalmazható kieső helyeken (folyók, túlfolyók stb.), általában adatgyűjtő vagy egyéb telemetriás rendszerekben.

MICROFLEX - C



MICROFLEX LR:



Integral Transmitter (MI)

Range Metres	L1	LC Optional	D	DC Optional	Thread Size	Flange Optional
10	140	-	50	-	2"	-
20	185	258	75	98	3"	4"
40	360	413	89	263	3.5"	10"
60	672	413	89	263	-	10"

Blind Transmitter (MS)

Range Metres	L1	LC Optional	D	DC Optional	Thread Size	Flange Optional
10	185	-	50	-	2"	-
20	208	258	75	98	3"	4"
40	537	413	89	263	3.5"	10"

Flange Options: ANSI, DIN or JIS

ÖSSZEFOGLALÓ MŰSZAKI ADATOK

(egy sorozaton belül számos változat lehetséges, ld. kódolás)

Megnevezés	MICROFLEX C	MICROFLEX LR	MICROFLEX LR VAK
Mérési sáv	0,3-8m	0,3....60m	0,3....60m
Felbontás	Jobb, mint 1mm	1mm 0...20m 4mm 20-40m	1mm 0...20m 4mm 20-40m
Pontosság	+/-3mm	+/-0,25% max. sáv	+/-0,25% max. sáv
Működési hőmérséklet	-20...+70 C	-40...+80 C	-40...+80 C
Max. nyomás	3 bar (20 C)	2 bar	2 bar
Sugár szög	6 fok (3dB)	többféle	többféle
Frekvencia	50 kHz	ld. kód	ld. kód
Jel kimenet	4-20mA (750 Ohm)	4-20mA (750 Ohm ill 400 Ohm belső táp)	4-20mA (750 Ohm) passzív
Tápfeszültség	12-30VDC huroktáplált	2 vezetékes huroktáplált vagy 2,3, 4 vezetékes 90-260VAC, 12-30VDC	10-25VDC
Kijelző		2 sor 8 digit, LCD	Nincs „vak”
Ház és védettség	Üvegszálalás Nylon, IP67	IP67	IP67
Kábel bemenet	2*M20*1,5	M16	
Csatlakozás	2" BSPT	ld. kód	2" menet, karima
Max. kábelhossz	3000m	500m	500m
Akadály tanulás	Kettős pont	Igen	Igen
Súly	850g		2-15kg adótól függ
Relé	Opció 2 relé	SPDT 0,5A 240VAC	SPDT 0,5A 240VAC
Kommunikáció	ER és IS model HART	Modbus Multi-drop 32 készülékig Vision system II Hycontrol GSM link GSM/CDMA csatl.	Modbus Multi-drop 32 készülékig Vision system II Hycontrol GSM link
Bizonylatok, ATEX	IS model ATEX EExia	ATEX EExm Zone 1 és 2 folyadék és gáz MI3: ATEX DIP Zone 20, 21 és 22 porokra	ATEX EExm Zone 1 és 2 folyadék és gáz ATEX DIP Zone 20, 21 és 22 porokra