

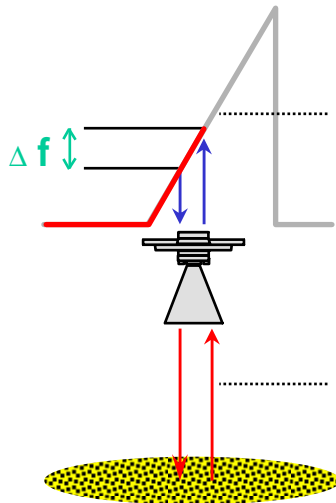
RADAR SZINTMÉRŐK

KÓDOLÁS	X		Ház, tömszelence, kábelbevezetés angol melletti második nyelv (magyar nincs), speciális opciók,			
	2	Kimenet	0	1*4-20mA (Hart)		
			2	1*4-20mA 1*4-20mA (Hart)		
	A	Csatlakozás	0	Without	A	DN 100 PN 40
			3	G 1 1/2" A ISO229	B	DN 150 PN 16
			5	DN 40 PN 40	C	DN 150 PN 40
			6	DN 50 PN 40		
			7	DN 80 PN 40		
			8	DN 100 PN 16		
	4	Hőmérséklet, tömítés	0	Standard / -40°C...+200°C / Viton GLT		
			1	Standard / -20°C...+200°C / Kalrez 6375		
			2	Metaglass / -30°C...+200°C / Viton GLT		
			3	Metaglass / -20°C...+200°C / Kalrez 6375		
			4	Standard / -50°C...+150°C / EPDM		
			5	Metaglass / -30°C...+150°C / EPDM		
	A	Antenna hosszabbítás	0	nincs	8	840
1			105mm hosszabbítás	A	945	
2			210	B	1050	
3			315	P	Karima tányéros védelem PP Drop DN80/100	
4			420	R	PP Drop DN150	
5			525	S	PTFE Drop DN80/100	
6			630	T	PTFE Drop DN150	
7			735			
3	Antenna	0	DN40	A	DN40 tisztítóval	
		1	DN50	B	DN50 tisztítóval	
		2	DN80	C	DN80 tisztítóval	
		3	DN80 hosszú 216mm	D	DN100	
		4	DN40 hosszú	E	DN100 tisztítóval	
		5	DN50 hosszú	F	DN100 hosszú	
		6	DN80 hosszú, tisztítóval	G	DN100 hosszú, tisztítóval	
		7	DN40 hosszú, tisztítóval	P	DROP PTFE DN80, 150C	
8	DN50 hosszú, tisztítóval	S	DROP PP DN80, 150C			
0	Anyag, nyomás	0	316L / 1.4404 Stainless Steel / 40 bar			
		1	Hastelloy C-22 / 2.4602 / 40 bar (4-5-D-E szondákhoz nem)			
0	Bizonylat	0	standard			
		2	ATEX II G/D 1 1/2 2 EEx ia IIC T6			
		3	ATEX II G/D 1/2 2 EExd ia IIC T6			
		6	FM/CSA			
VG7	Gyártmány	VG7 Két vezetékes nagy frekvenciájú FMCW radar				

FMCW RADAR

FMCW=Frequency Modulated Continuous Wave/Frekvencia modulált folyamatos hullám

MŰKÖDÉSI ELV



A radar jelet antennán keresztül generáljuk, a felületről visszaverődve mérjük a hullám terjedési idejét.

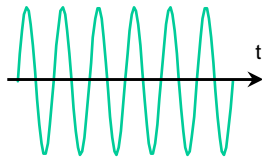
Az FMCW radar nagy frekvenciájú (10 GHz VG7=25 GHz) jelét linearisan növeleik 1GHz-cel a méréskor (frekvencia seprés). Az így kibocsátott jel a felületről visszaverődik és mint késleltetett frekvencia a műszer fogadja.

A Δf számolható az éppen kibocsátott frekvencia és a késleltetett frekvencia értékéből. A különbség egyenesen arányos a távolsággal.

A frekvencia különbség ezt követően FFT (Gyors Fourier Transzformáció) segítségével alacsonyabb frekvenciájú spektrummá alakítható és pontosan számolható a távolság.

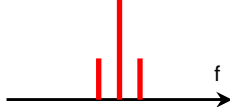
Az FMCW radar pontossága a frekvencia seprés linearitásának pontosságától és a reprodukálhatóságtól függ. A linearitás korrekciója egy referencia mérés segítségével 98%ra növelhető.

idő signal



FF

Spektrum



ELŐNYÖK

Az FMCW radar az impulzus radarhoz képest számos előnnyel rendelkezik:

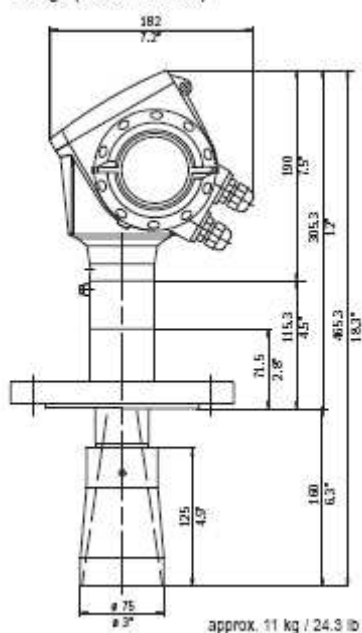
- -jobb visszaverődés kiválasztás
- nagyobb zaj csökkentés
- kisebb sugárszög
- kevesebb zavaró visszaverődés
- kisebb antenna átmérő azonos mérősáv esetén

MŰSZAKI ADATOK

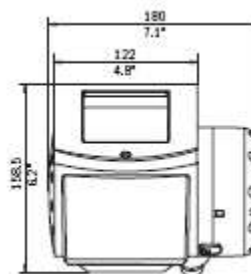
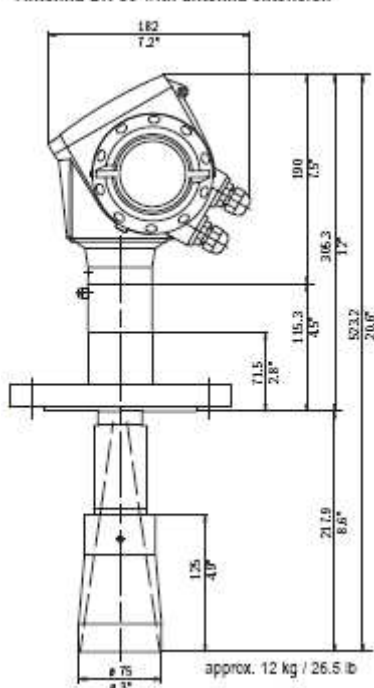
Megnevezés	Érték
Min. tartály méret	0.5 m / 1.5 ft
Max. Mérési sáv	40m
Holt sáv	Antenna hosszabítás+Antenna+0,1m
Kimenet	1 4 . 20 mA HART® or 3.8 . 20.5 mA acc. to NAMUR NE 43
Pontosság	0.05% (rel. 20 mA; 20°C / +/-3mm
Sugár szög	DN40 20fok, DN50 15, DN80 10
Környezeti hőmérséklet	-40.+80°C
Karima hőmérséklet	-40...+200 C
Nyomás	-1..+40bar
Dielektromos állandó	Nagyobb, mint 1,5
Védelem	IP66/67
Ház	Aluminium
Nedvesített részek	SS ill. Hastelloy
Tápfeszültség	2 vezetékes Non-Ex / EEx i 24 V DC (14 . 30 V DC) EEx d 24 V DC (20 . 36 V DC)
Billentyűzet, kijelzés	9 soros, 160x 160 pix els in 8-step szürke skála, 4 gomb
Tanúsítvány	ATEX II G/D 1, 1/2, 2 EEx ia IIC T6; ATEX II G/D 1/2, 2 EEx d ia IIC T6

RAJZOK

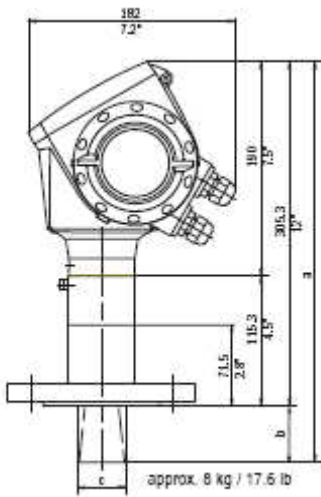
Flange (Antenna DN 80)



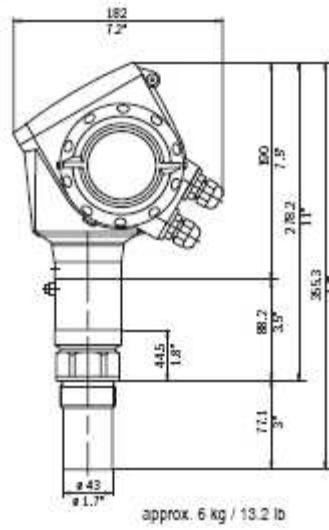
Antenna DN 80 with antenna extension



Flange (Antenna DN 40/50)



Thread



Antenna típusa	c mm/inch	b mm/inch	a mm/inch
DN 40	39/1,5	38,5/1,5	343,8/13,5
DN 50	43/1,7	50/2	355,3/14