

# Pmix **IBC**

**AGITATORS**  
Plug & Mix Keverők



Gyártás 1984-óta



24 hónapos  
garancia











Európai gyártmány  
(Barcelona)

# Pmix IBC 1M - 600L - 300L

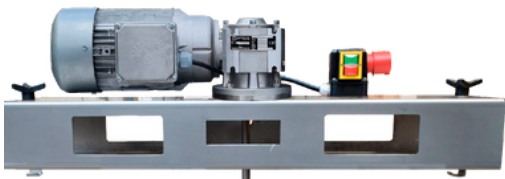
Kompatibilis 1000l, 600l és 300l IBC tartályokkal



## ELŐNYÖK

<p><b>Garancia</b></p>  <p>24 hónapos Pimecsa Qplus garancia</p>	<p><b>HATÉKONYSÁG</b></p>  <p>IE3 motorok Nord hajtóművel és 1,8-nál nagyobb üzemi tényezővel</p>
<p><b>KIALAKÍTÁS</b></p>  <p>Magas stabilitás és nagy hatékonyságú axiális turbina az optimális teljesítmény érdekében</p>	<p><b>REZGÉSELLENÁLLÁS</b></p>  <p>Állítható rugalmas gombok az összes rezgés elnyelésére</p>
<p><b>VÉDELEM</b></p>  <p>IP55 motor, fém biztonsági burkolat a hajtóműhöz</p>	<p><b>TANÚSÍTVÁNYOK</b></p>  <p>ATEX, CE EEx II 2G c IIB T4 Gb és FDA az élelmiszeripar számára</p>
<p><b>MINŐSÉG</b></p>  <p>A termékkel érintkező alkatrészek AISI-316L rozsdamentes acélból készülnek.</p>	<p><b>ÖKOLÓGIA</b></p>  <p>Fa láda vagy raklap alapú csomagolás EPAL</p>

Megoldás IBC tartályokhoz | Kompatibilis Ø100-as tartálynyíláshoz | Targoncával kezelhető



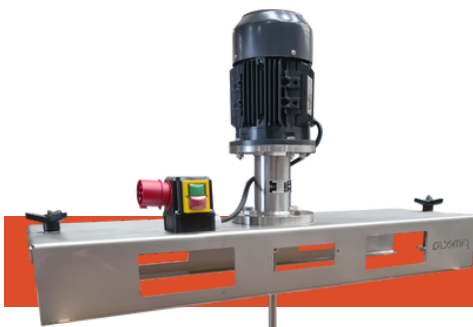
#### Pmix IBC hajtómotorral

- Start-Stop a tartószerkezeten
- Kettős turbina lapát nagy viszkozitású termékekhez



#### Pmix IBC hajtóműves motorral és változtatható sebességű hajtással

- Keverés felnyíló turbina lapáttal



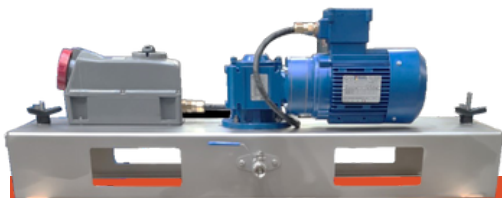
#### Pmix IBC motorral

- Start-Stop a tartószerkezeten
- Keverés Cowles-tárcsával



#### Pmix IBC motorral

- Start-Stop tartószerkezeten
- Keverés PP-ből készült tengellyel és turbina lapáttal



#### Pmix IBC ATEX hajtómotorral

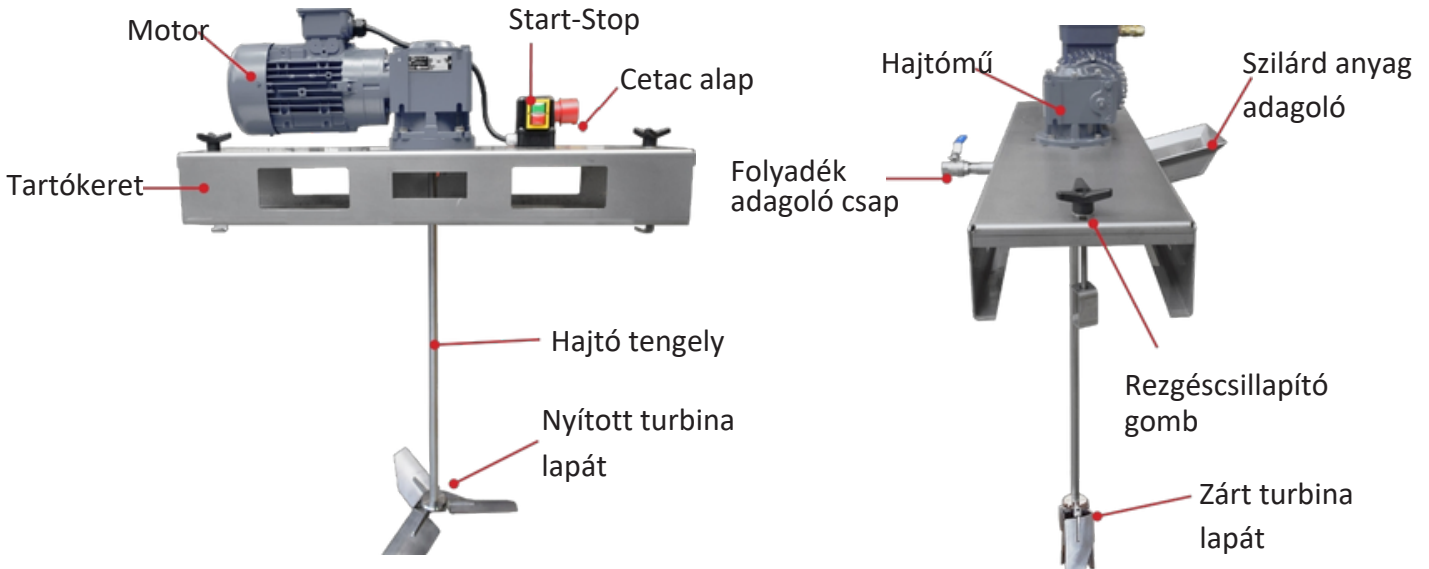
- ATEX leválasztó csatlakozó
- Felnyíló turbina lapáttal



#### Pmix IBC pneumatikus hajtómotorral ATEX

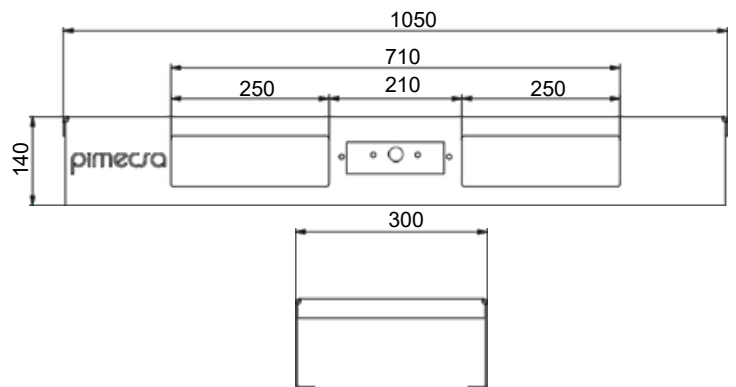
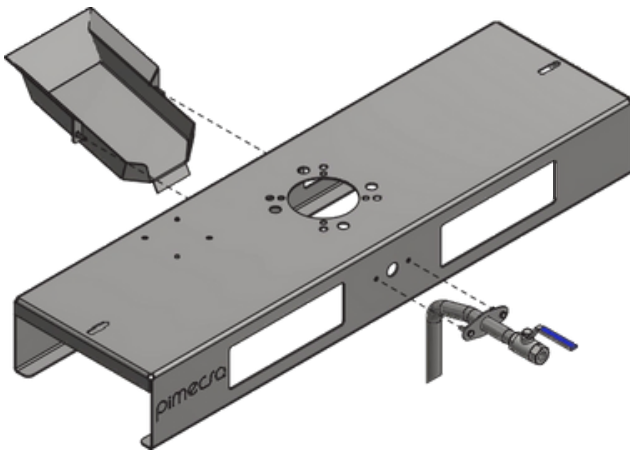
- Keverés felnyíló turbina lapáttal

**ALKATRÉSZEK**

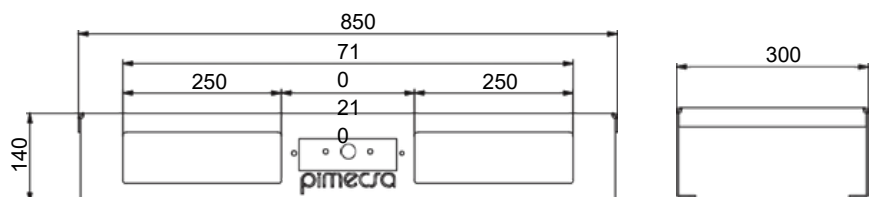
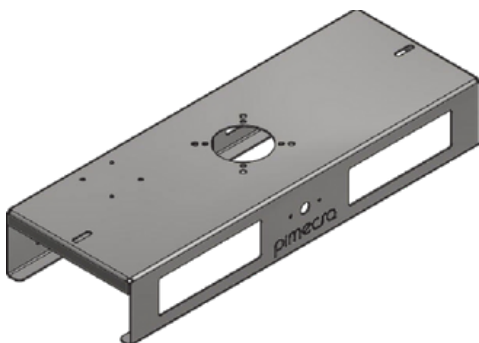


**TÁMOGATÓ MÉRETEK**

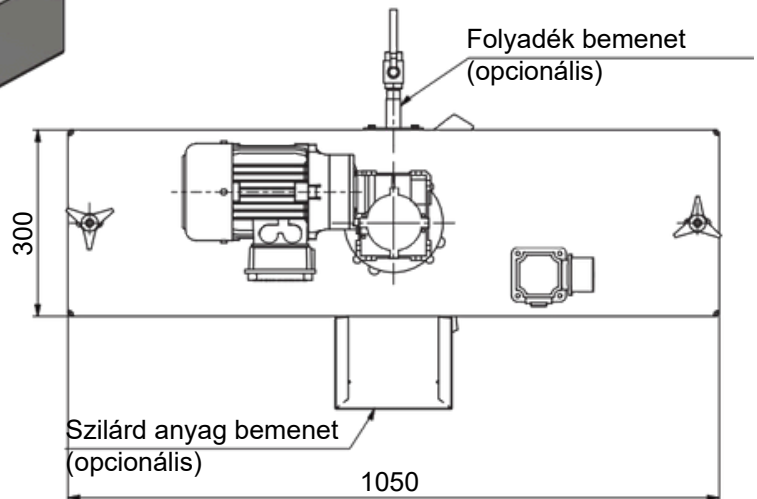
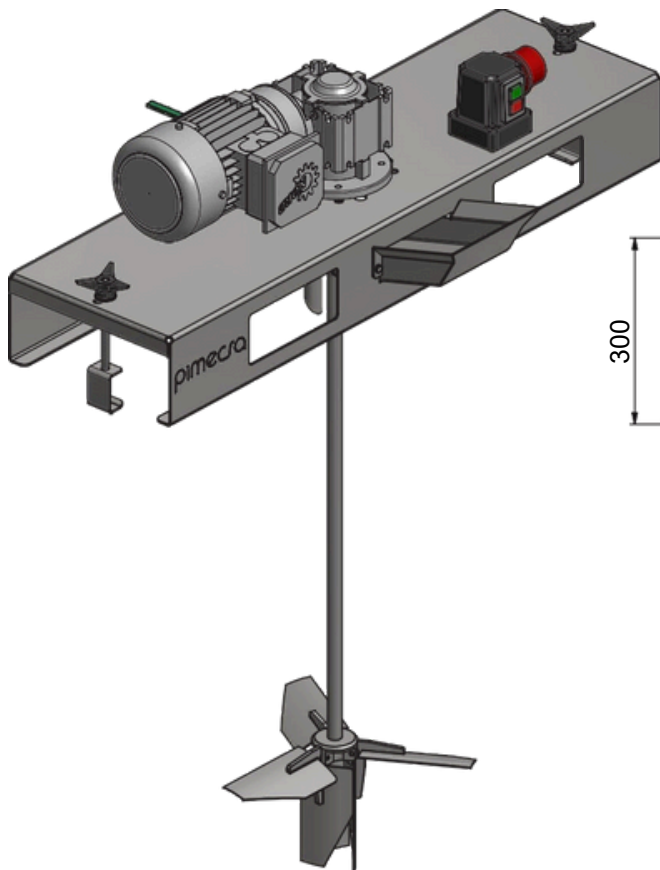
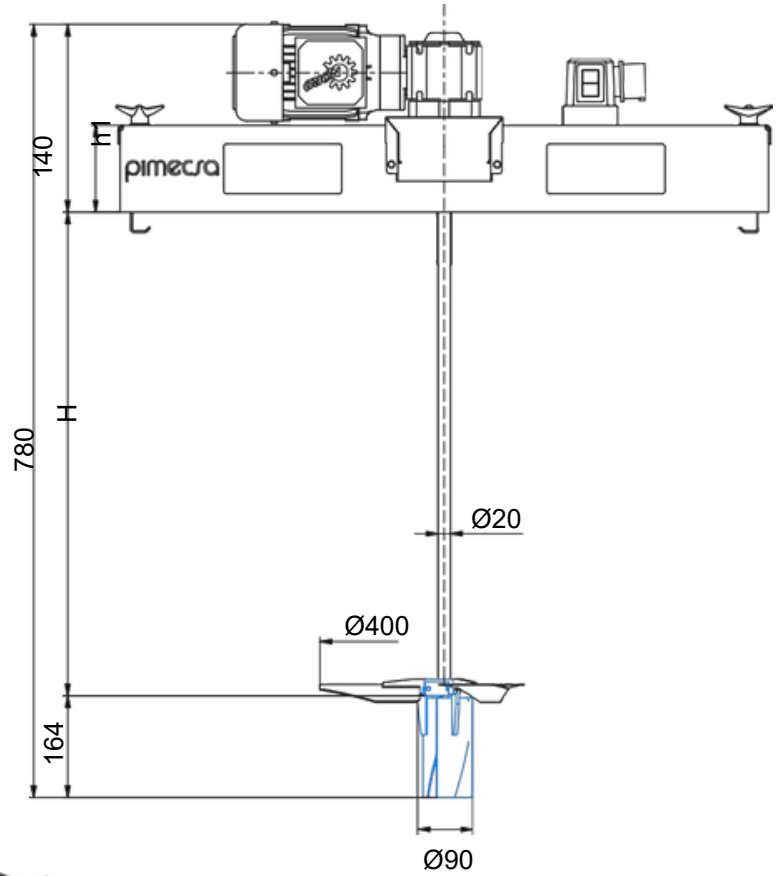
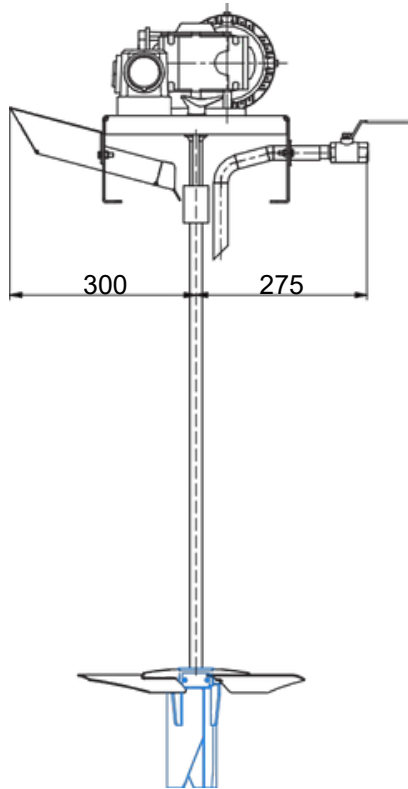
**1000 literes IBC-tartály alap**



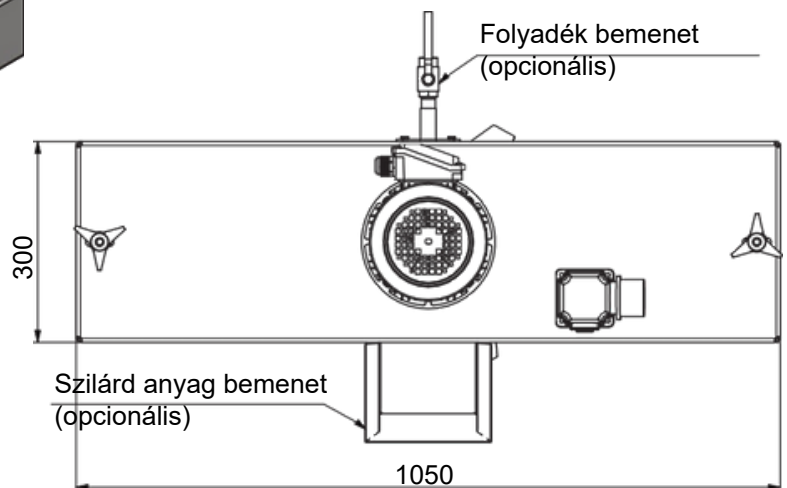
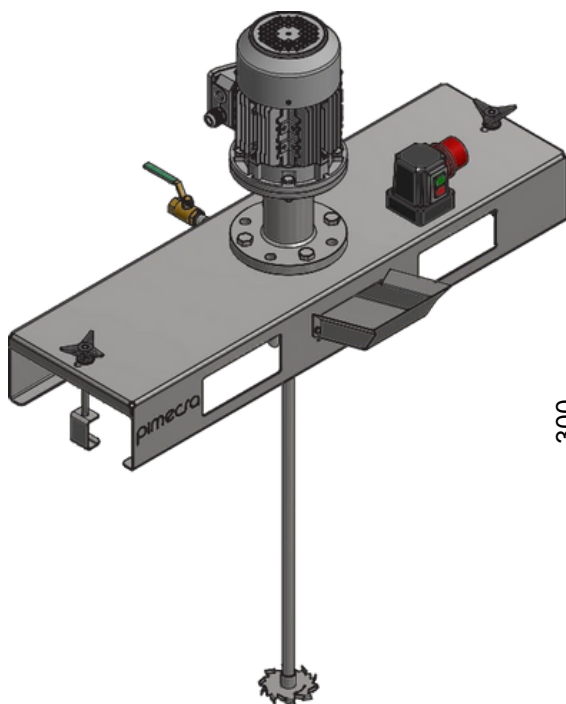
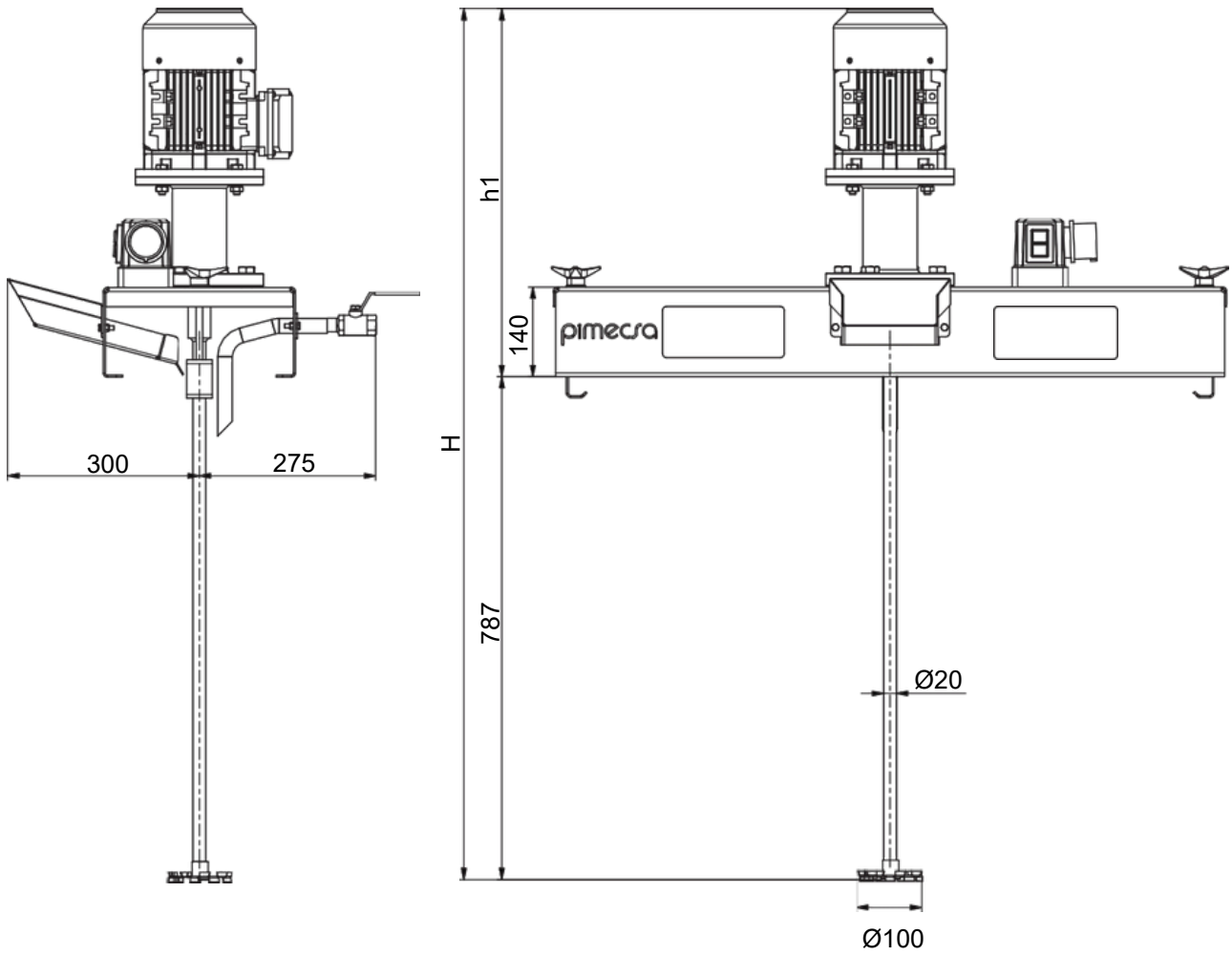
**300L és 600L IBC-tartály alap**



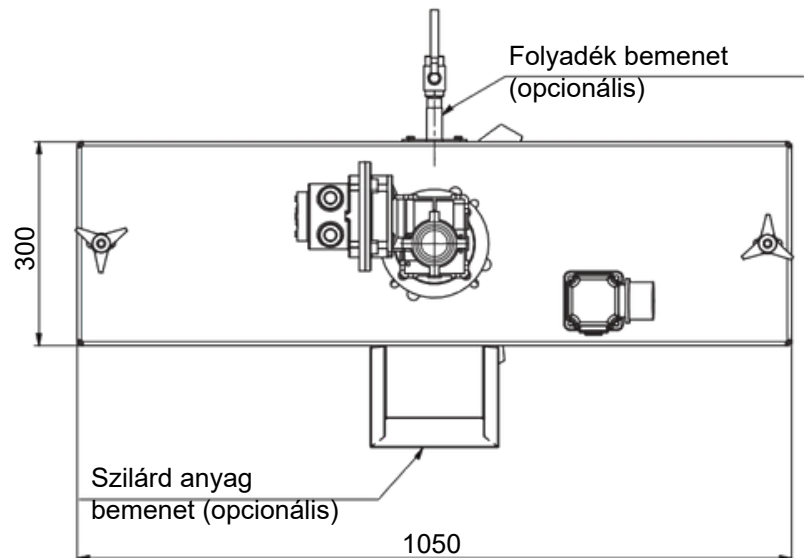
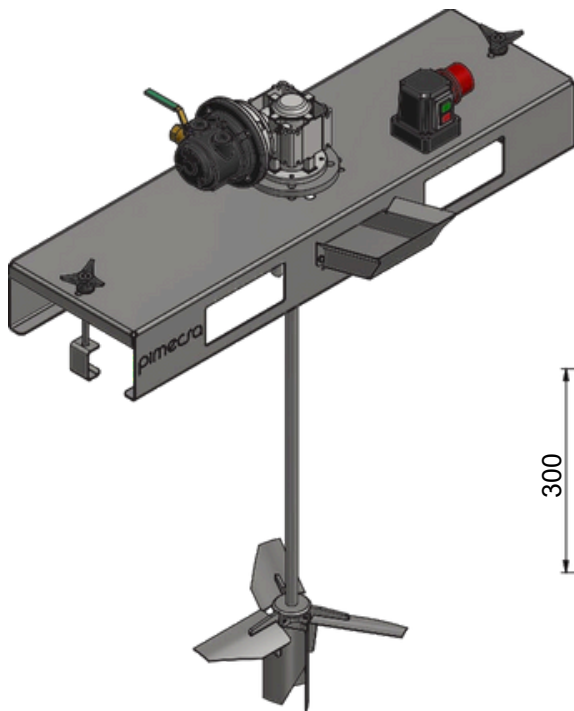
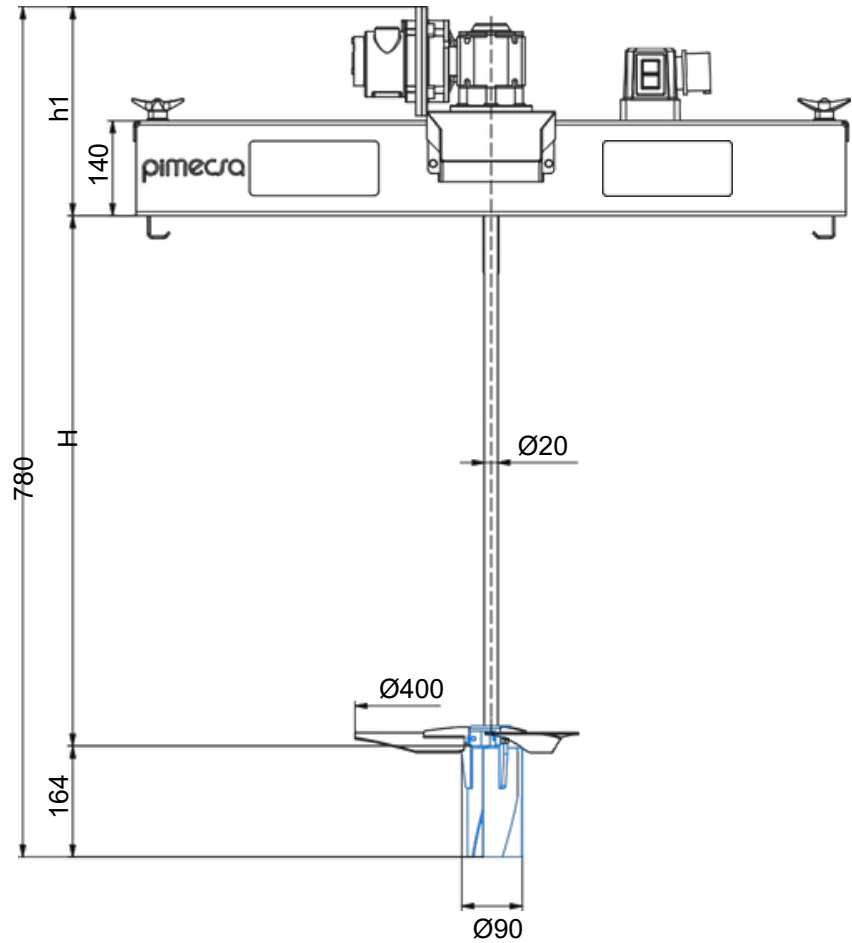
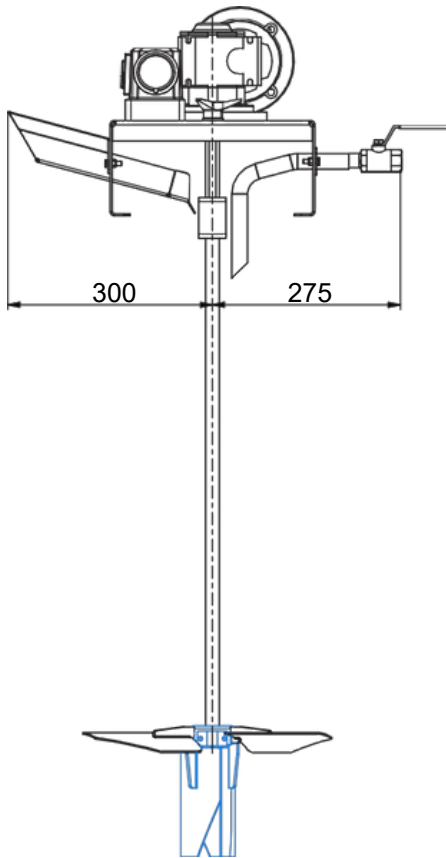
**MÉRETEK Pmix STANDARD és ATEX hajtómotorral**



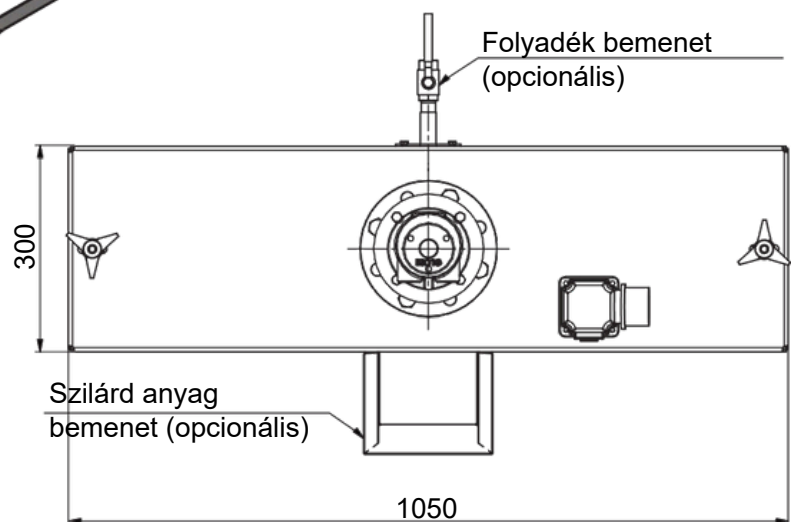
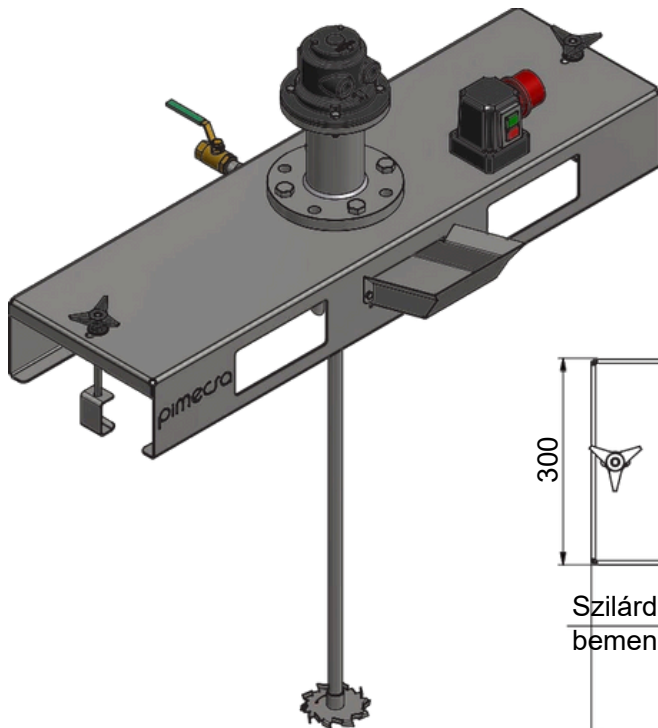
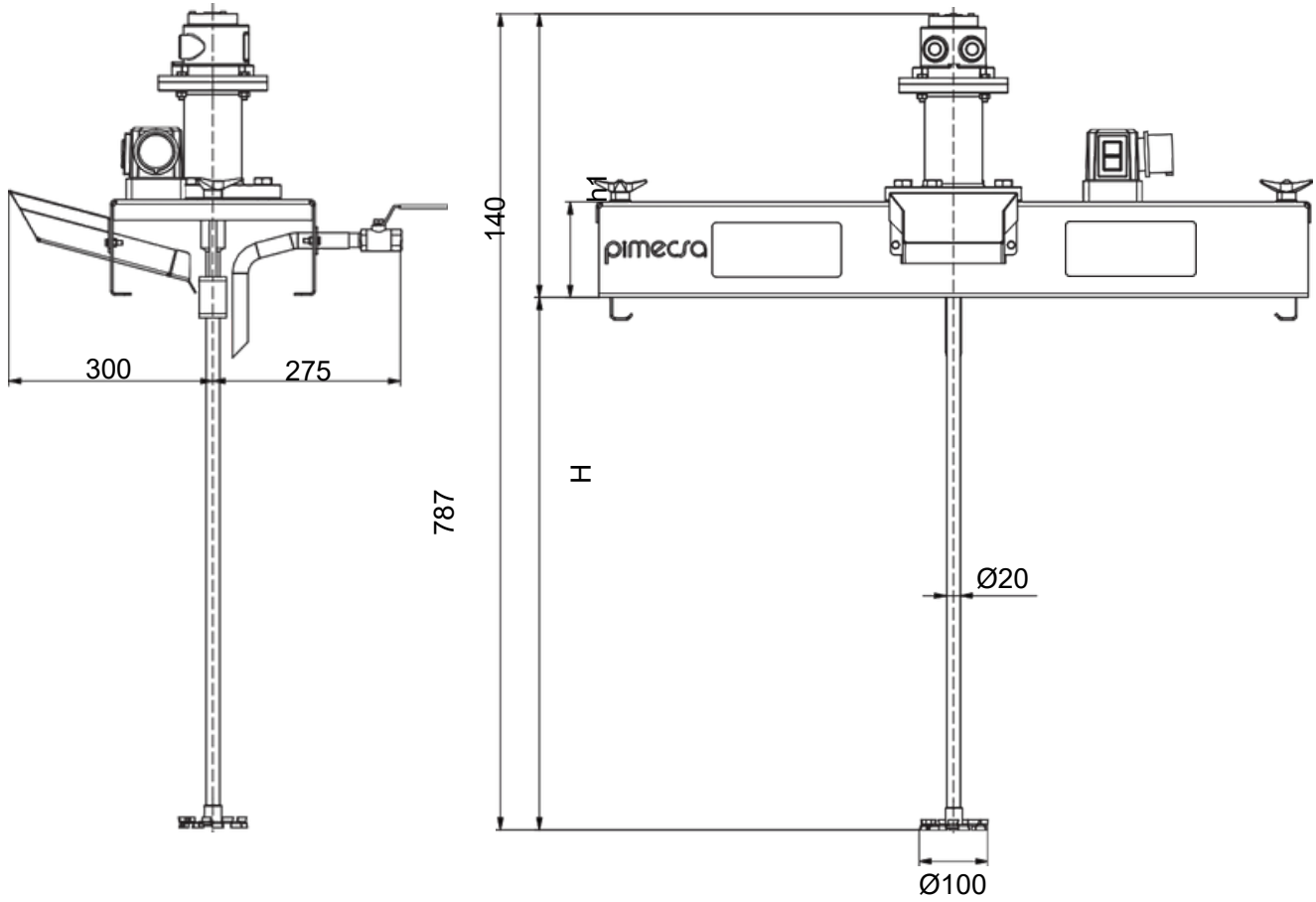
**MÉRETEK Pmix STANDARD és ATEX motorral**



**MÉRETEK Pmix PNEUMATIC hajtómotorral**



**MÉRETEK Pmix PNEUMATIC motorral**








## MÉRETEK ÉS SÚLY




SZABVÁNYOS ÉS ATEX MODELL	Turbinák száma	Méretek			Súly (kg) Standard modell	Súly (kg) ATEX modell	Zaj
		H	h1	Szélesség			
Pmix IBC 100/0,25	1	1292	349	1050	31	32	47 dB(A)
Pmix IBC 200/0,75	1	1310	367	1050	37	40	47 dB(A)
Pmix IBC 200/1,5	2	1333	416	1050	48	50	49 dB(A)
Pmix IBC 300/1,1	1	1327	384	1050	43	44	49 dB(A)
Pmix IBC 300/1,5	1	1333	390	1050	48	50	49 dB(A)
Pmix IBC 300/2,2	2	1359	416	1050	64	65	51 dB(A)
Pmix IBC 1,500/0,75	1	2150	680	1050	41	42	49 dB(A)
Pmix IBC 3000/1,5	1	2150	680	1050	47	48	49 dB(A)

PNEUMATIKUS MODELL	Turbinák száma	Méretek			Súly (kg)	Zaj (hangtompítóval)
		H	h1	Szélesség		
Pmix IBC 200/V4R	1	1250	316	1050	41	32 dB(A)
Pmix IBC 200/V6R	1	1270	336	1050	43	33 dB(A)
Pmix IBC 300/V6R	1	1270	336	1050	45	33 dB(A)
Pmix IBC 300/V8R	2	1320	386	1050	47	35 dB(A)
Pmix IBC 1.500/V4	1	1360	433	1050	37	32 dB(A)


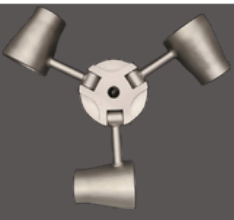

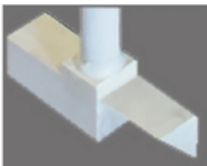

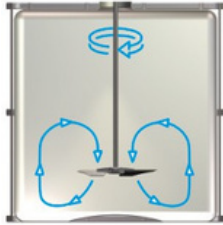
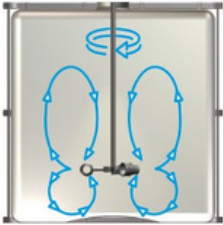
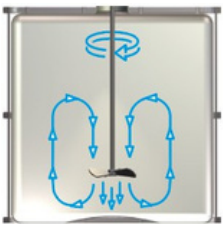
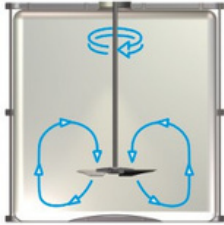

## VÁLASZTÁS

SZABVÁNYOS ÉS ATEX KEVERŐ		Hajtóműves motor						Közvetlen meghajtású motor			
		<input type="checkbox"/> Kíméletes 100 fordulat/perc		<input type="checkbox"/> KÖZEPES 200 fordulat/perc		<input type="checkbox"/> ERŐS 300 fordulat/perc		<input type="checkbox"/> NAGYON ERŐS 1500 fordulat/perc		<input type="checkbox"/> EXTRA ERŐS 3000 fordulat/perc	
											
TERMÉK		Maximális sűrűség	Maximális viszkozitás	Maximális sűrűség	Maximális viszkozitás	Maximális sűrűség	Maximális viszkozitás	Maximális sűrűség	Maximális viszkozitás	Maximális sűrűség	Maximális viszkozitás
MOTOR	0,25 kW <input type="checkbox"/>	2,3	2000								
	0,75 kW <input type="checkbox"/>			2,3	5 000			1,5	2 000		
	1,1 kW <input type="checkbox"/>					1,1	6 000				
	1,5 kW <input type="checkbox"/>			1,1	10 000	1,6	6 000			1,8	5,000
	2,2 kW <input type="checkbox"/>					1,5	15 000				

Minden motor háromfázisú 380 V-os, egyfázisú 230 V-os motorok kérésre szállíthatók.

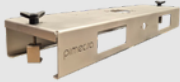









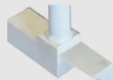

KEVERŐ		Hajtóműves motor				Közvetlen meghajtású motor	
		<input type="checkbox"/> 200 fordulat/perc 6 bar nyomás Motor 1500 fordulat/perc sebességgel		<input type="checkbox"/> 300 fordulat/perc 6 bar nyomás Motor 1500 fordulat/perc sebességgel		<input type="checkbox"/> 1500 fordulat/perc Fogasztás 25 liter/óra <input type="checkbox"/> 3000 fordulat/perc Fogasztás 37 liter/óra 6 bar nyomás	
							
TERMÉK		Maximális sűrűség	Maximális viszkozitás	Maximális sűrűség	Maximális viszkozitás	Maximális sűrűség	Maximális viszkozitás
MOTOR	V4 Fogasztás 25 Nlitre/s <input type="checkbox"/>	2	5.000			1,5	5.000
	V6 Fogasztás 47 Nlitre/s <input type="checkbox"/>	1,6	6,000	1,5	10 000		
	V8 Fogasztás 65 Nlitre/s <input type="checkbox"/>			1,5	15 000		

## KEVERŐ ELEMÉK

	STIL axiális felnyíló turbina lapátok	Turbo Cups turbina lapátok	Hajócsavar alakú lapát	Axiális turbina lapát PP-ből	Cowles-tárcsa – Diszpergáló
Hivatkozás	TSA-IBC / TSAPP-IBC	TC-IBC	HM-IBC	TAPP-IBC	DC-IBC
KÉP					
Fordulatszám	100 - 200 - 300	100 - 200 - 300	1500 - 3000	1500-3000	1500-3000
Ø NYITVA	400 mm	300 mm	100 mm	100 mm	100 mm
Ø ZÁRVA	95 mm	100 mm	-	-	-
ÖSSZESZERELÉS	M16-os menet	M16-os menet	M16-os menet	M16-os menet	M16-os menet
ÁRAMLÁS IRÁNYA					
ANYAG	SS316L / polipropilén	Rozsdamentes acél 316L	Rozsdamentes acél 316L	Polipropilén	Rozsdamentes acél 316L
ÁRAMLÁS	Axiális	Radiális, axiális és turbulencia	Axiális	Axiális	Radiális
KEVERÉS	Folyadék + folyadék vagy szilárd anyag	Folyadék + folyadék	Folyadék + folyadék vagy szilárd anyag	Folyadék + folyadék vagy szilárd anyag	Folyadék + szilárd anyag
KEVERÉS	Oldás, szuszpenzió és homogenizálás	Homogenizálás	Diszperzió, szuszpenzió és homogenizálás	Diszperzió, szuszpenzió és homogenizálás	Diszpergálás és őrlés
MAX. VISZKOZITÁS	15 000 cps	15 000 cps	1 000 cps	1 000 cps	5 000 cps
JELLEMZŐK	Kíméletes keverés, nagy teljesítmény és alacsony energiafogyasztás	Nagyon kíméletes keverés, ideális a hőmérséklettől függően változó viszkozitású nem newtoni folyadékokhoz	Nagy sebességű keverés, ideális alacsony viszkozitású folyadékokhoz	Nagy sebességű keverés, ideális alacsony viszkozitású folyadékokhoz	Nagy sebességű keverés, nagy nyíróerővel történő keverés higroszkópos szilárd anyagokhoz és nagy energiafogyasztás

ELEKTROMOS MŰKÖDÉS	KÉP
<p><b>Start-Stop nyomógombos panel CETAC 380V 16A-val</b> lehetővé teszi a keverő közvetlen működtetés az IBC-ről, így a berendezés áramellátása gyors és egyszerű.</p>	
<p>IP66 frekvenciaváltó ki/be kapcsolóval, Start/Stoppal, potenciométerrel és vészleállító gombbal rendelkezik. A kijelzőn Hz, kW és A értékek láthatók. Lehetővé teszi a sebesség szabályozását és a 20 Hz és 60 Hz közötti működtetéssel.</p>	
ATEX ELEKTROMOS MŰKÖDÉS	KÉP
<p><b>Erősített kábel CETAC tűs (apa) csatlakozóval 380 V 16 A 10 m erősített kábel</b> ATEX 2D és ATEX 2GD</p>	
<p><b>ATEX II 2 D (por) leválasztó kapcsoló CETAC tűs (apa) csatlakozóval 380 V 16 A</b> lehetővé teszi a keverő közvetlen működtetés az IBC-ről, így a berendezés áramellátása gyors és egyszerű.</p>	
<p><b>ATEX II 2 GD (gáz és por) leválasztó kapcsoló CETAC tűs (apa) csatlakozóval 380 V 16 A</b> lehetővé teszi a keverő közvetlen működtetés az IBC-ről, így a berendezés áramellátása gyors és egyszerű.</p>	
TARTOZÉKOK	KÉP
<p><b>Folyadék bevezető készlet</b> ideális folyadékok hozzáadásához a keverési folyamat során, javítva a keverék minőségét és csökkentve a gyártási időt.</p>	
<p><b>Szilárd anyagok adagolója</b> ideális szilárd termékek hozzáadásához keverés közben, javítja a keverék minőségét, csökkenti a csomók képződését és lerövidíti a gyártási időt.</p>	
<p><b>FDA megfelelési tanúsítvány</b> FDA Retainer+ Satin Polishing Ra&lt;math&gt;\leq 0,8\mu\text{m}&lt;/math&gt; + Olajkompatibilis Élelmiszeripar</p>	
<p><b>Fa csomagolás</b> Méreték 1200x1400x400mm</p>	

## Kódok jelentése

REF.	Tartókeret	KÉP
1M	1.000 literes IBC tartályhoz való keverőállvány	
600L	600 literes IBC tartályhoz való keverőállvány	
300L	300 literes IBC tartályhoz való keverőállvány	
REF.	MEGHAJTÁS	KÉP
PM	Indító-leállító nyomógombdoboz	
VF1	0,75 kW-os fordulatszám-szabályozó (frekvenciaváltó)	
VF2	1,5 kW-os fordulatszám-szabályozó (frekvenciaváltó)	
VF3	2,2 kW-os fordulatszám-szabályozó (frekvenciaváltó)	
CA	10 m-es erősített kábel + CETAC ATEX 2D csatlakozó	
S1-C1	ATEX II 2D szakaszolókapcsoló + CETAC ATEX 2D csatlakozó	
S2-C2	ATEX II 2GD szakaszolókapcsoló + CETAC ATEX 2GD csatlakozó	
REF.	Keverőelemek	KÉP
TSA	STIL felnyíló axiális turbina lapát Ø400, AISI 316L rozsdamentes acélból	
TSAPP	STIL felnyíló axiális turbina lapát Ø400, PP-ből (polipropilén), PP-vel bevont tengellyel	
TC	Turbo Cups típusú turbina lapát Ø300, AISI 316L rozsdamentes acélból	
HM	Hajócsavar alakú lapát Ø100, AISI 316L rozsdamentes acélból	
TAPP	Axiális turbina lapát Ø100, PP-ből (polipropilén), PP-vel bevont tengellyel	
DC	Cowles-tárcsa Ø100, AISI 316 rozsdamentes acélból	

## RENDELÉS REFERENCIA

Modell	Tartókeret	ATEX	RPM	kW	Működtetés	Keverőelem			
Pmix IBC	1M 600L 300		100	0,25	PM - VF1	1	TSA TSAPP TC		
			200	0,75	PM - VF1	1			
				1,5	PM - VF2	2			
			300	1,1	PM - VF2	1			
				1,5	PM- VF2	1			
				2,2	PM - VF3	2			
			1,500	0,75	PM - VF1	1		HM TAPP DC	
		3,000	1,5	PM - VF2	1				
		Ex	1M 600L 300		100	0,25	CA - S1C1 - S2C2	1	TSA TSAPP TC
					200	0,75		1	
						1,5		2	
					300	V4R Pneumatikus		1	
						V6R Pneumatikus		1	
						1,1	CA - S1C1 - S2C2	1	
	1,5							1	
	2,2							2	
	V6R Pneumatikus						1		
	V8R Pneumatikus					2			
	1.500				0,75	CA - S1C1 - S2C2	1	HM TAPP DC	
					V4R Pneumatikus		1		
	3.000				1,5	CA - S1C1 - S2C2	1		

## PÉLDA

Modell	Tartókeret	ATEX	RPM kW	Vezérlés	Keverőelem	
Pmix IBC	1M	Ex	30 1,1	S1C1	1	TSA
<b>Pmix IBC1M Ex 300 1.1 S1C1 1TSA</b>						