

LMI ROYTRONIC® P+ VEGYSZERADAGOLÓ SZIVATTYÚK

ROYTRONIC® SZIVATTYÚK TÍPUSJELÖLÉSE

A könnyebb eligazodás érdekében a ROYTRONIC® szivattyúknál az alábbi **típusjelölést** alkalmazzuk. Először határozza meg a hajtóművet (sorozat betűjele + első 3 szám), majd az adagolófejet (második 3 szám).

Példa: **P+753-822 NX**

KÓDOLÁS	X	Csatlakozás	X ½" külső menet		
	N	Adagolófej kialakítás	A AutoPrime™		
			N FastPrime™		
	2	Anyag	Fej	Szerelvény	Szelephüvely/szelepülés/szelepgolyó
			0 Akril	PVC	Fluorofilm™/Aflas®/Kerámia
			2 PVDF	PVDF	Fluorofilm™/Aflas®/Kerámia
			3 PVDF	PVDF	Fluorofilm™/PTFE/Kerámia
			5 PP	PP	Fluorofilm™/PTFE/Kerámia
			8 PVC	PVC	Fluorofilm™/Aflas®/Kerámia
	9 Akril	PVDF	Fluorofilm™/Aflas®/PTFE		
2	Méret	Membrán méret	Szelepgolyó méret	Tömlő méret	
		1 0.2	4.77 mm 0.188"	Ø ¼" v. 4*6 mm	
		2 0.4	6.35 mm 0.250"	Ø ⅜" v. 6*8 mm	
		3 0.8	6.35 mm 0,250"	Ø ⅜" v. 6*8 mm	
8	Fej	8 Extrudált fej, két szelepgolyóval			
		9 Esztergált fej, két szelepgolyóval			
3	Hálózat	230 V AC, 50 Hz, DIN csatlakozó (de rendelhető US, UK, Swiss stb)			
5	Szállított mennyiség	FastPrime™	AutoPrime™		
		1- 0,9 l/h	1- 0,5 l/h		
		4- 1,9 l/h	4- 0,9 l/h		
		5- 3,8 l/h	5- 2,1 l/h		
		6- 7,6 l/h	6- 6,4 l/h		
		8- 12,1 l/h	8- 10,2 l/h		
7	Vezérlés	0 Lökethossz kézzel állítható, löketség fix			
		1 Lökethossz és löketség kézzel állítható			
		7 Impulzus jel (+szintkapcsoló bemenet)			
		8 4-20mA (+szintkapcsoló bemenet)			
P+	Sorozat	ROYTRONIC® szivattyú sorozatkód			

LMI Roytronic® P+ sorozat FastPrime™ adagolófejjel

Hajtómű kiválasztása : P+113-812NX

Q_{max}=12,10 l/h

Jellemző adatok	HAJTÓMŰ									
		P ⁺ 113		P ⁺ 143		P ⁺ 153		P ⁺ 163		P ⁺ 183
	P ⁺ 013	P ⁺ 713 P ⁺ 813	P ⁺ 043	P ⁺ 743 P ⁺ 843	P ⁺ 053	P ⁺ 753 P ⁺ 853	P ⁺ 063	P ⁺ 763 P ⁺ 863	P ⁺ 083	P ⁺ 783 P ⁺ 883
Szállított min mennyiség [l/h] max	0,18 -0,9	0,0015 -0,9	0,38 -1,9	0,0016 -1,9	0,76 -3,8	0,0032 -3,8	1,52 -7,6	0,0063 -7,6	2,42 -12,1	0,01 -12,1
Maximális nyomás [bar]	17,3	17,3	17,3	17,3	7,6	7,6	3,4	3,4	1,5	1,5
Lökettérfogat min [ml/löket] max	0,03- 0,13	0,03- 0,13	0,03 -0,13	0,03- 0,13	0,05 -0,26	0,05 -0,26	0,11 -0,53	0,11 -0,53	0,17 -0,84	0,17 -0,84
Löketszám [löket/perc]	120	1 -120	240	1 -240	240	1 -240	240	1 -240	240	1 -240
Ajánlott min. lökethossz [%]	20	20	20	20	20	20	20	20	20	20
Max. felszívás [m]	1,5	1,5	1,5	1,5	1,5	1,5	1,5	1,5	1,5	1,5
Áramnem	230V 50Hz	230V 50Hz	230V 50Hz	230V 50Hz	230V 50Hz	230V 50Hz	230V 50Hz	230V 50Hz	230V 50Hz	230V 50Hz
Max felvett teljesítmény [Watt]	110	110	110	110	110	110	110	110	110	110
Membrán méretkód	0,2	0,2	0,2	0,2	0,4	0,4	0,8	0,8	0,8	0,8

Adagolási pontosság ± 2%; szállított folyadék max. hőmérséklete 50°C.

SZABÁLYOZÁSI ÉS VEZÉRLÉSI LEHETŐSÉGEK

P+0xx - A **legegyszerűbb** szivattyú. A löketszám fix 120 ill. 240 löket/perc, típusonként változó. A lökethossz a százalékos beosztású forgatógomb segítségével állítható.

P+1xx - A löketszám és lökethossz forgatógomb segítségével, kézzel állítható.

P+7xx - Tudja a P⁺1 sorozat szolgáltatásait. A vezérlőkábel csatlakoztatásával a szivattyú automatikusan **külső vezérlési módba** kapcsol. Ekkor minden záró, feszültségmentes kontaktusra egy löketet ad a szivattyú. Vezérelhető például REED relés vízórával. Alacsonyszint kapcsoló csatlakoztatható, mely a tartály kiürülésekor reteszeli a szivattyút.

P+8xx - Tudja a P⁺1 sorozat szolgáltatásait. A vezérlőkábel csatlakoztatásával a szivattyú automatikusan **4-20mA-ről vezérelhető**. Alacsonyszint kapcsoló csatlakoztatható, mely a tartály kiürülésekor reteszeli a szivattyút.

LMI Roytronic® P+ sorozat FastPrime™ adagolófejjel

Adagolófej kiválasztása : P+113-812NX

Q_{max}=12,10 l/h

Anyagok					Csatlakozás		Szivattyú meghatározása				
Adagolófej	Szerelvények	Golyó	Szeleplék	Szeleppatro	Szívó/nyomó oldali csatlakozás	Nyomóoldali szelep típusa	P+013	P+043	P+053	P+063	P+083
							P+113	P+143	P+153	P+163	P+183
							P+713	P+743	P+753	P+763	P+783
							P+813	P+843	P+853	P+863	P+883
PVC	PVC	Kerámia	Aflas®	Fluorofilm™	¼"PE tömlő	48798	818NX	818NX			
	PVC	Kerámia	Aflas®	Fluorofilm™	⅜"PE tömlő	48753			828NX		
	PVC	Kerámia	Aflas®	Fluorofilm™	⅜"PE tömlő	48753				838NX	838NX
PVDF	PVDF	Kerámia	Aflas®	Fluorofilm™	¼"PE tömlő	48799	812NX	812NX			
	PVDF	Kerámia	PTFE	Fluorofilm™	¼"PE tömlő	48800	813NX	813NX			
	PVDF	Kerámia	Aflas®	Fluorofilm™	⅜"PE tömlő	48755			822NX	832NX	832NX
	PVDF	Kerámia	PTFE	Fluorofilm™	⅜"PE tömlő	48755			823NX	833NX	833NX
ACRYL	PVC	Kerámia	Aflas®	Fluorofilm™	¼"PE tömlő	48798	910NX	910NX			
	PVDF	PTFE	Aflas®	Fluorofilm™	¼"PE tömlő	48799	919NX	919NX			
	PVC	Kerámia	Aflas®	Fluorofilm™	⅜"PE tömlő	48753			920NX	930NX	930NX
	PVDF	PTFE	Aflas®	Fluorofilm™	⅜"PE tömlő	48754			929NX	939NX	939NX
PP	PP	Kerámia	PTFE	Fluorofilm™	¼"PE tömlő	48801	915NX	915NX			
	PP	Kerámia	PTFE	Fluorofilm™	⅜"PE tömlő	48756			925NX		
	PP	Kerámia	PTFE	Fluorofilm™	⅜"PE tömlő	48756				935NX	935NX

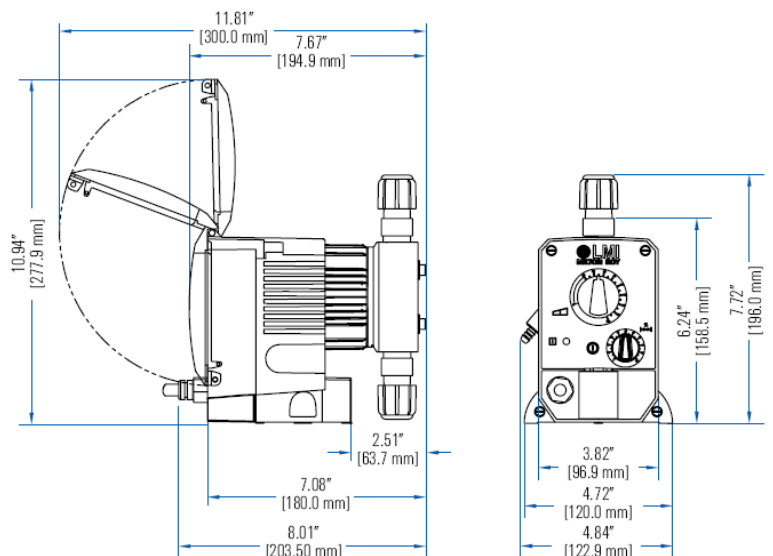
BEÉPÍTÉSI MÉRETEK:

Megjegyzés:

A szivattyúnak nem tartozéka a tömlőcsatlakozó. A tömlő méretétől függően:

- 0,25" – KR1NI6*
- 0,375" – KR2NI6*
- 4x6 mm – KR1NM6*
- 6x8 mm – KR2NM6*
- 6x12 mm – KR1NR6*

* 4db tömlőcsatlakozó, 6fm tömlő



LMI Roytronic® P+ sorozat AutoPrime™ adagolófejjel

Hajtómű kiválasztás : P+113-910Ax

Q_{max}=10,20 l/h

Jellemző adatok	HAJTÓMŰ									
	P*013	P*113 P*713 P*813	P*043	P*143 P*743 P*843	P*053	P*153 P*753 P*853	P*063	P*163 P*763 P*863	P*083	P*183 P*783 P*883
	Szállított min mennyiség [l/h] max	0,10 -0,5	0,0008 -0,5	0,18 -0,9	0,0008 -0,9	0,42 -2,1	0,0018 -2,1	1,28 -6,4	0,0053 -6,4	2,04 -10,2
Maximális nyomás [bar]	17,3	17,3	17,3	17,3	7,6	7,6	3,4	3,4	1,5	1,5
Lökettérfogat min [ml/löket] max	0,01- 0,07	0,01- 0,07	0,01 -0,06	0,01- 0,06	0,03 -0,15	0,03 -0,15	0,09 -0,44	0,09 -0,44	0,14 -0,71	0,14 -0,71
Löketszám [löket/perc]	120	1 -120	240	1 -240	240	1 -240	240	1 -240	240	1 -240
Ajánlott min. lökethossz [%]	20	20	20	20	20	20	20	20	20	20
Max. felszívás [m]	1,5	1,5	1,5	1,5	1,5	1,5	1,5	1,5	1,5	1,5
Áramnem	230V 50Hz	230V 50Hz	230V 50Hz	230V 50Hz	230V 50Hz	230V 50Hz	230V 50Hz	230V 50Hz	230V 50Hz	230V 50Hz
Max felvett teljesítmény [Watt]	110	110	110	110	110	110	110	110	110	110
Membrán méretkód	0,2	0,2	0,2	0,2	0,4	0,4	0,8	0,8	0,8	0,8

Adagolási pontosság ±2%; szállított folyadék max. hőmérséklete 50°C.

SZABÁLYOZÁSI ÉS VEZÉRLÉSI LEHETŐSÉGEK

P+0xx - A legegyszerűbb szivattyú. A löketszám fix 120 ill. 240 löket/perc, típusonként változó. A lökethossz a százalékos beosztású forgatógomb segítségével állítható.

P+1xx - A löketszám és lökethossz forgatógomb segítségével, kézzel állítható.

P+7xx - Tudja a P+1 sorozat szolgáltatásait. A vezérlőkábel csatlakoztatásával a szivattyú automatikusan **külső vezérlési módba** kapcsol. Ekkor minden záró, feszültségmentes kontaktusra egy löketet ad a szivattyú. Vezérelhető például REED relés vízórával. Alacsony szint kapcsoló csatlakoztatható, mely a tartály kiürülésekor reteszeli a szivattyút.

P+8xx - Tudja a P+1 sorozat szolgáltatásait. A vezérlőkábel csatlakoztatásával a szivattyú automatikusan **4-20mA-ről vezérelhető**. Alacsony szint kapcsoló csatlakoztatható, mely a tartály kiürülésekor reteszeli a szivattyút.

KÉMIAI VEGYSZERÁLLÓSÁGI TÁBLÁZAT – KIVONAT

Közeg	Elasztomerek					Adagolófejek				Tömlők	
	P o l y p r e l	F l u o r o f i l m	H y p a l o n	E P D M	V i t o n	P V C	P P	P V D F	S. S.	P o l i e t i l é n	V i n y l
Jelölések: ▪ 1 – Tökéletes ▪ 2 – Megfelelő ▪ 3 – Nem javasolt ▪ '-' – Nincs adat											
Aceton	3	1	2	1	3	3	1	2	1	3	3
Alkohol – etil	1	1	1	1	3	1	1	1	1	1	3
Alkohol – metil	1	1	1	1	3	1	1	1	1	1	1
Alkohol – izopropil	1	1	1	1	3	1	1	1	1	1	-
Alumínium-szulfát	1	1	1	1	1	1	1	1	1	1	1
Ammónia (NH ₃) folyékony	1	1	3	1	3	1	2	3	1	1	1
Ásványolaj	1	1	-	3	-	1	1	1	1	1	-
Benzol	3	1	3	3	1	3	3	1	1	3	3
Citromsav	1	1	1	1	1	1	1	1	1	1	1
Diesel olaj	1	1	1	-	1	1	3	1	1	2	1
Ecetsav 5%	3	1	1	1	3	3	2	1	2	3	2
Etil-éter	3	1	3	3	3	3	2	1	1	3	3
Foszforsav 50%	1	1	2	2	1	1	1	1	2	1	1
Hidrogén-peroxid 90%	3	1	2	3	1	1	2	1	2	3	-
Kálium hidroxid	1	1	1	1	3	1	1	1	1	1	1
Kálium-permanganát	1	1	1	1	1	1	1	1	1	1	1
Kénsav 10%	1	1	2	2	1	1	1	1	2	1	1
Kénsav 98,5%	1	1	2	3	1	1	3	1	3	1	3
Mésztej	1	1	1	1	1	1	1	1	1	1	1
Nátrium-hidroxid	1	2	1	1	2	1	3	1	1	1	1
Nátrium-hipoklorit - hypo	1	2	1	2	1	1	1	1	2	1	1
Nátrium-klorid	1	1	1	1	-	1	1	1	2	1	1
Salétromsav 68%	2	1	3	3	1	1	3	1	2	1	2
Sósav	1	1	3	3	1	1	1	1	3	1	2
Trisó	1	1	1	1	1	2	1	1	1	1	1
Vas(III)klorid	1	1	1	-	1	1	1	1	3	1	1
Vasszulfát	1	1	1	-	1	1	1	1	2	1	1

FORRÁS: LMI 1100.C 4/94