

BÚVÁR ISZAPSZIVATTYÚK

PUMPEX ISZAPSZIVATTYÚK TÍPUSJELÖLÉSE

A könnyebb eligazodás érdekében a PUMPEX iszapszivattyúknál az alábbi **típusjelölést** alkalmazzuk.

Példa: **SP 10 - W 2104**

W2104	Motor/járókerék	W	1 fázisú motor (ahol nincs feltüntetve, az 3 fázis)
		2104	2 pólusú (2850rpm); 104 mm járókerék átmérő
		N, H	N, H járókerék kialakítás (SK szivattyúknál pl. H-3 magas nyomású, 3kW motorral)
10	Méret	10	szivattyú mérete (SP szivattyúknál a motor teljesítményét jelöli pl. 10~ 1kW) (SK szivattyúknál a csatlakozó méretet jelöli pl. 101= DN100)
SP	sorozat	SP	Pumpex hordozható iszapszivattyú
		KV	Pumpex könnyű típusú iszapszivattyú
		SK	Pumpex nagy teljesítményű iszapszivattyú

BÚVÁR ISZAPSZIVATTYÚK

KÖNNYÍTETT MODELLEK NAGY IGÉNYBEVÉTELRE

Könnyű mozgathatóság

Az alumínium öntvények kis súlya miatt az SP szivattyú könnyen mozgatható a felhasználás helyére.

Nagy kopásállóság

A járókerék és a szivattyúház nagy kopásállóságú gömbgrafitos acélöntvényből készül, megnövelve ezzel a szivattyú élettartamát. Szélsőséges körülményekhez válassza a Pumpex rozsdamentes acél Vortex járókerekeit.

Szilárdanyagszállítási képesség

Az SP és K sorozatú szivattyúk nyitott Vortex járókerekei és a különleges szivattyúház kialakításai lehetővé teszik a nagyméretű szilárd anyagok szállítását dugulásveszély nélkül.

Problémamentes és könnyen kezelhető

A Pumpex zagyszivattyúkat az azonnali munkavégzésre tervezték. A szivattyúk könnyűek, zárt motorral rendelkeznek és nincsenek külső mozgó alkatrészek. Mindezért egyszerű a beépítés és az üzemeltetés.

Azonnali indítás motorvédelemmel

Beépített motorvédő relé (SP) és tekercsenkénti hővédelem (SP, K) megóvjaa a motort és lehetővé teszi az automatikus újraindulást.

Megbízhatóság

A dupla, olajfürdős mechanikus tengelytömítés (szilícium-karbid/szilícium-karbid) a legnagyobb igénybevétel mellett is hosszú élettartamú. A robosztus, rozsdamentes acél tengely és a dupla alsó kúpcsapágyazás rázkódásmentes üzemeltetést és hosszú élettartamot biztosít. A nagy szűrőfelület lecsökkenti a dugulás veszélyét.

Rugalmas alkalmazhatóság

A szivattyúk függőlegesen, vízszintesen és fejjel lefelé egyaránt beépíthetők. Egyszerűen átalakíthatók standard, nagy emelőmagasságú or vagy szállítási teljesítményű változatra.

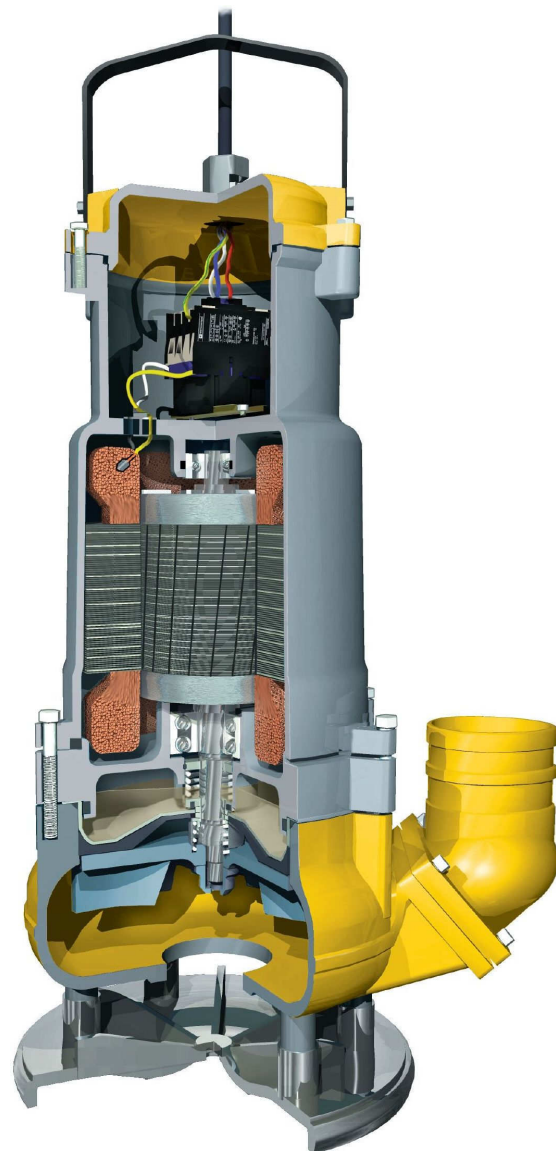
Választható járókerékméret

Ha szárazon futás vagy szörccsögés várható a szivattyú üzemeltetése közben, akkor a felső jelleggörbe szerint válasszuk a járókereket. Vízszintes helyzetű használatokor az alsó jelleggörbéhez tartozó maximum átmérőjű járókereket válasszuk.

Egyszerű karbantartás

Az azonos kialakítási mód és a cserélhető tartalék alkatrészek teszik könnyűvé a szivattyúk szervizét. (Pl.: azonos tengelytömítés és tengelyvég az SP20 - SP80 típusoknál)

- Könnyű hozzáférés a külön szigetelt elektromos kapcsolórészhez.
- A kopó alkatrészek, járókerék és szivattyúház egyszerű állítási lehetősége vagy cseréje.



HORDOZHATÓ ISZAPSZIVATTYÚK

SOKOLDALÚ FELHASZNÁLÁSRA

Szilárdanyagszállítási képesség

A hordozható K szivattyúk nyitott Vortex járókerekei és a szivattyúház kialakítása elkerülhetővé teszi a dugulást.

Nagy megbízhatóság

A Pumpex **Smart Seal™** dupla, olajfürdős mechanikus tengelytömítés (szilícium-karbid/szilícium-karbid) a legnagyobb igénybevétel mellett is hosszú élettartamú. A robosztus rozsdamentes acél tengely (rozsdamentes acél tengelyvédő persellyel) és a dupla alsó kúpcsapágyazás rázkódásmentes üzemeltetést és hosszú élettartamot biztosít.

Problémamentes, könnyen kezelhető

A Pumpex szivattyúkat az azonnali munkavégzésre tervezték. A sokoldalú, hordozható típusoknak stabilitást nyújt a gömbgrafitos öntvény ház. Így a szivattyúk helye könnyen változtatható. A munkavégzés helyére történő azonnali mozgathatóság, a szívótömlő és a felszívási problémák nélküli használat teszik a munkavégzést egyszerűvé és biztonságossá.

Nagy kopásállóság

A járókerék és a szivattyúház nagy kopásállóságú gömbgrafitos acélöntvényből készül, megnövelve ezzel a szivattyú élettartamát.

Szélsőséges körülményekhez válassza a Pumpex rozsdamentes acél Vortex járókerekeit.

Rugalmas alkalmazhatóság

A szivattyú akár vízszintes, akár függőleges állásban működtethető. Számos nyomócsonk típust ajánlunk, úgymint karima, tömlőcsatlakozás, BSP-menet (G), NPT-menet (USA) vagy Storz gyorscsatlakozó.

Szárazonfutási képesség

A Pumpex hordozható K szivattyúk korlátlanul járathatók szárazon az Eco Cool™ segítségével anélkül, hogy bármi kár keletkezne a tömítésekben vagy a motorban.

Könnyű szervizelhetőség

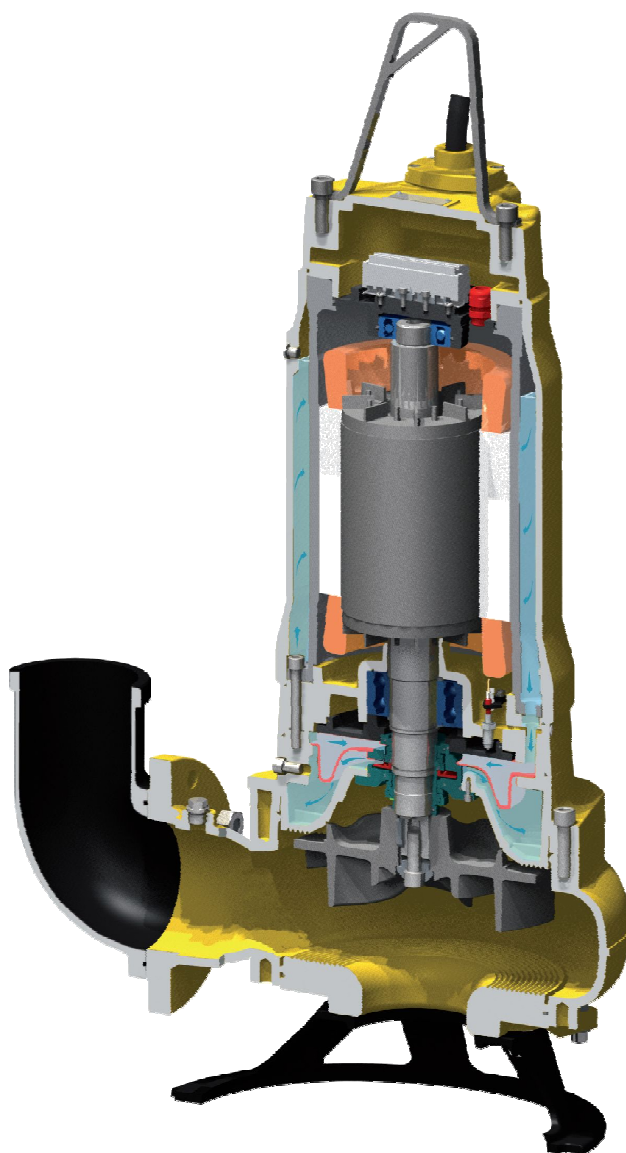
Az összes Pumpex szivattyút azonos nézet szerint tervezik és szerelik. Az alkatrészek egymás között is cserélhetők. (Pl.: a motoregység, a **Smart Seal™**, o-gyűrűk, a csapágy és megannyi alkatrész a K89-103-153 típusoknál.)

- Könnyű hozzáférhetőség a motorhoz a járókerékhez és a szivattyúházhoz a Pumpex **Quick Lock™** segítségével.

- Könnyű kicserélni a Pumpex **Smart Seal™**-t és a járókereket.

Környezetvédelem

Az olajház környezetre ártalmatlan fehérolajjal van feltöltve. A szivattyúház nem toxikus festékekkel fedett



MŰSZAKI ADATOK, JELLEGGÖRBÉK

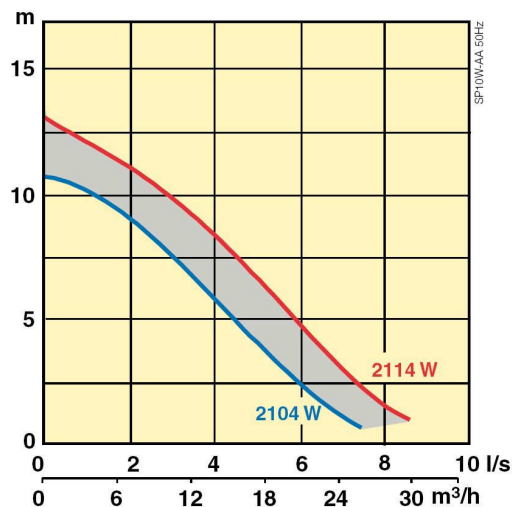
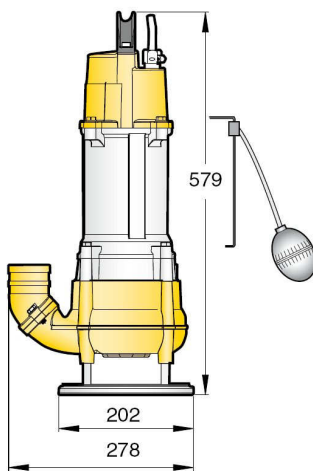
PUMPEX SP 10W

Típus **SP 10 W-2104**
SP 10 W-2114
SP 10 WA*-2114

Motor: egyfázisú
 Fordulatszám: 2850 rpm
 Névleges telj. P₂: 0,9 kW
 Teljesítmény igény P₁: max 1,2 kW
 Motorvédelem: beépített
 Kábel: 20 m H07RN-F
 Szabad átömlés: Ø 40 mm
 Nyomócsonk: tömlős 2, 2½", 3",
 G2", 2½", 3", 4"

Súly (kábel nélkül): 18 kg

*beépített úszókapcsolóval



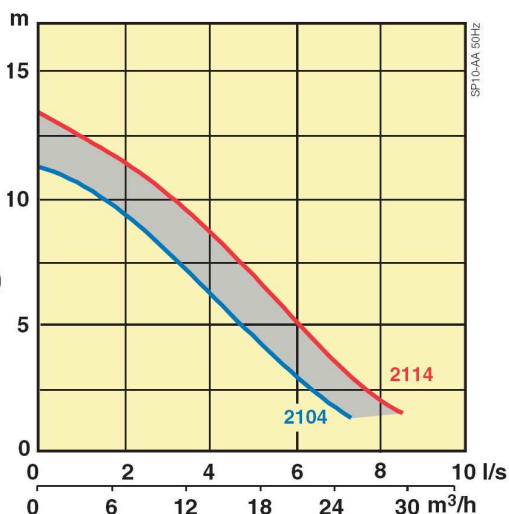
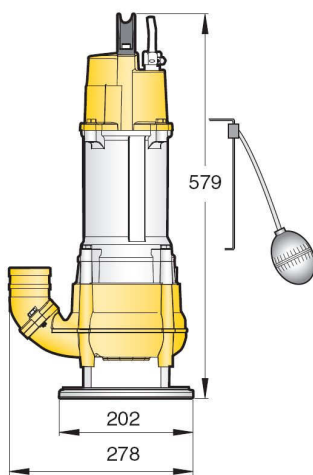
PUMPEX SP 10

Típus **SP 10 -2104**
SP 10 -2114
SP 10 A*-2114

Motor: háromfázisú
 Fordulatszám: 2850 rpm
 Névleges telj. P₂: 0,9 kW
 Teljesítmény igény P₁: max 1,2 kW
 Motorvédelem: beépített
 Kábel: 20 m H07RN-F
 Szabad átömlés: Ø 40 mm
 Nyomócsonk: tömlős 2, 2½", 3",
 G2", 2½", 3"

Súly (kábel nélkül): 18 kg

*beépített úszókapcsolóval kivéve az 500 V-os típusoknál



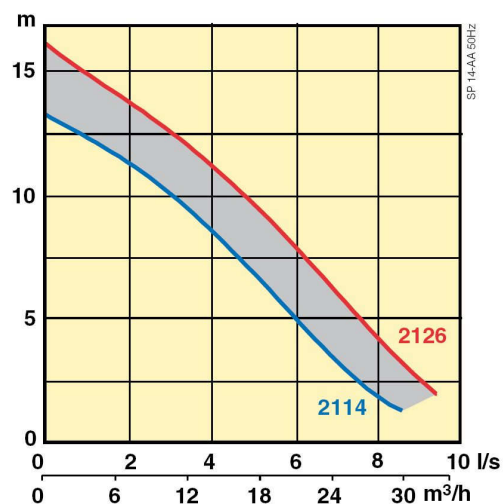
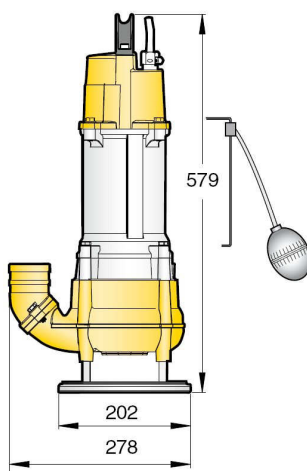
PUMPEX SP 14

Típus **SP 14 -2114**
SP 14 -2126
SP 14 A*-2126

Motor: háromfázisú
 Fordulatszám: 2850 rpm
 Névleges telj. P₂: 1,3 kW
 Teljesítmény igény P₁: max 1,6 kW
 Motorvédelem: beépített
 Kábel: 20 m H07RN-F
 Szabad átömlés: Ø 40 mm
 Nyomócsonk: tömlős 2, 2½", 3",
 G2", 2½", 3"

Súly (kábel nélkül): 18 kg

*beépített úszókapcsolóval kivéve az 500 V-os típusoknál



MŰSZAKI ADATOK, JELLEGGÖRBÉK

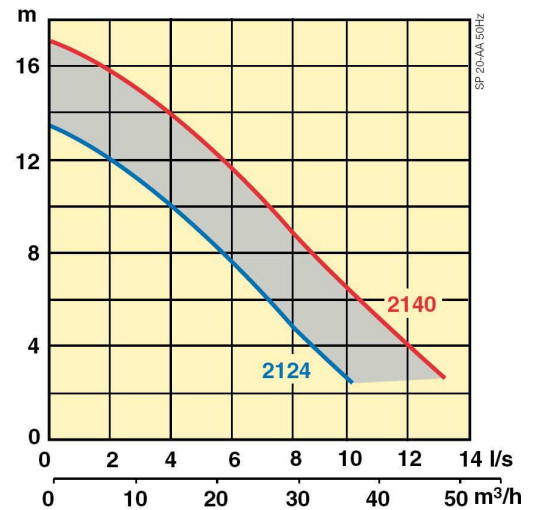
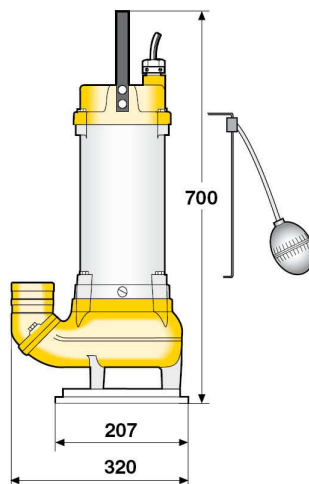
PUMPEX SP 20

Típus **SP 20 -2124**
SP 20 -2140

Motor: háromfázisú
Fordulatszám: 2850 rpm
Névleges telj. P_2 : 2,0 kW
Teljesítmény igény P_1 : max 2,4 kW
Motorvédelem: beépített
Kábel: 20 m H07RN-F
Szabad átömlés: Ø 60 mm
Nyomócsokk: tömlős 2½", 3", 4"
G 2½", 3", 4"

Súly (kábel nélkül): 29 kg

*beépített úszókapcsolóval kivéve az 500 V-os típusoknál



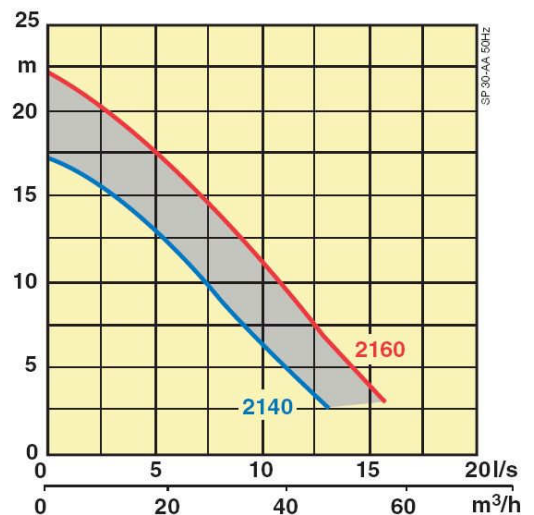
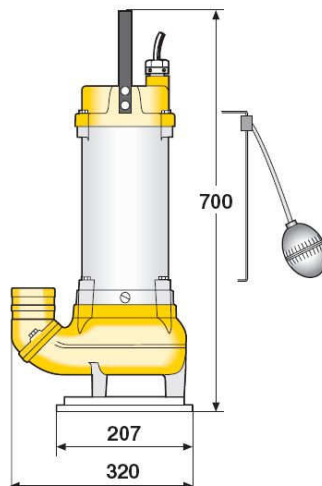
PUMPEX SP 30

Típus **SP 30 -2140**
SP 30 -2160

Motor: háromfázisú
Fordulatszám: 2850 rpm
Névleges telj. P_2 : 3,3 kW
Teljesítmény igény P_1 : max 3,9 kW
Motorvédelem: beépített
Kábel: 20 m H07RN-F
Szabad átömlés: Ø 60 mm
Nyomócsokk: tömlős 2½", 3", 4"
G 2½", 3", 4"

Súly (kábel nélkül): 36 kg

*beépített úszókapcsolóval kivéve az 500 V-os típusoknál



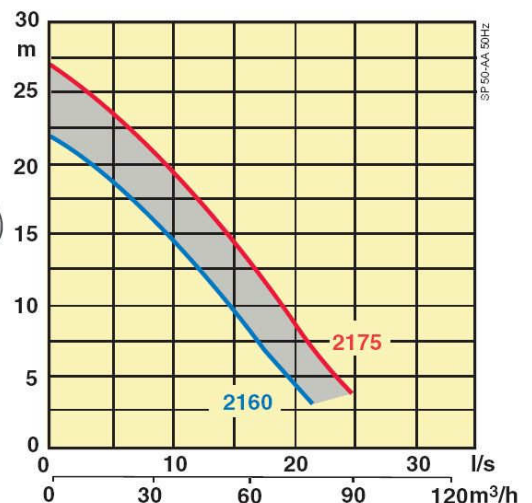
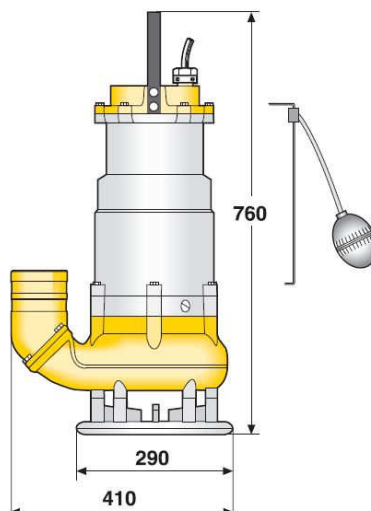
PUMPEX SP 50

Típus **SP 50 -2160**
SP 50 -2175

Motor: háromfázisú
Fordulatszám: 2850 rpm
Névleges telj. P_2 : 5,2 kW
Teljesítmény igény P_1 : max 6,2 kW
Motorvédelem: beépített
Kábel: 20 m H07RN-F
Szabad átömlés: Ø 65 mm
Nyomócsokk: tömlős 3", 4"
G 3", 4"

Súly (kábel nélkül): 54 kg

*beépített úszókapcsolóval kivéve az 500 V-os típusoknál



MŰSZAKI ADATOK, JELLEGGÖRBÉK

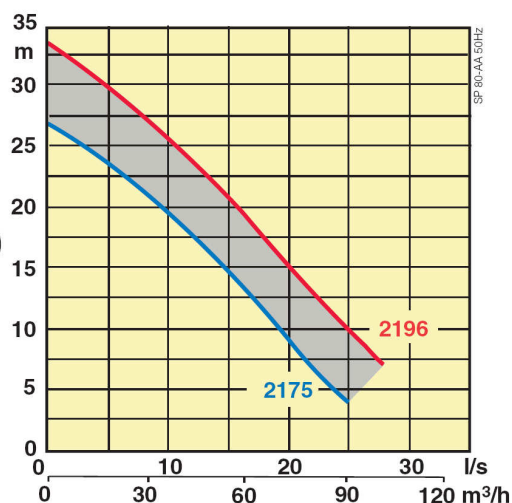
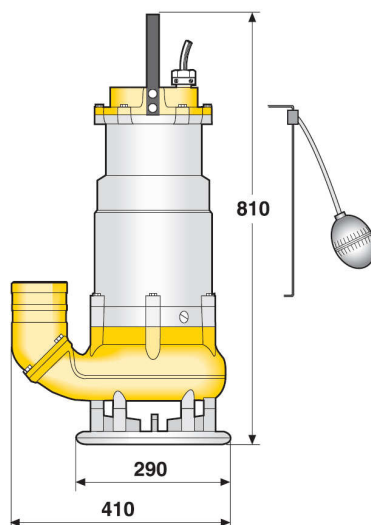
PUMPEX SP 80

Típus **SP 80 -2175**
SP 80 -2196

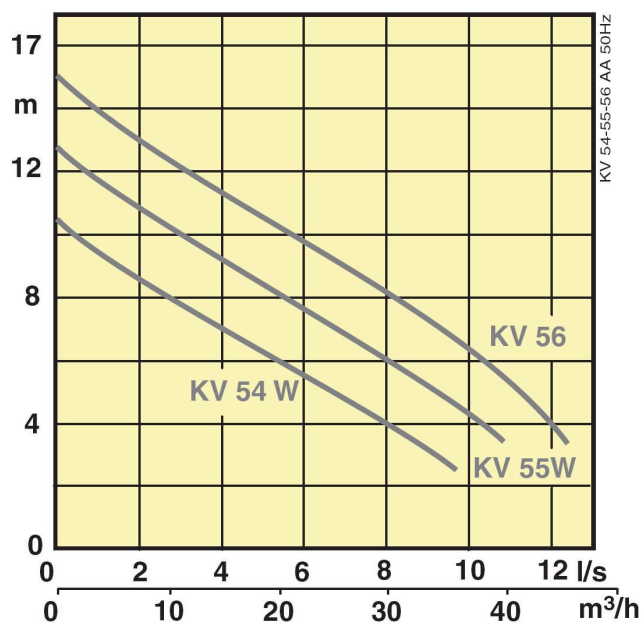
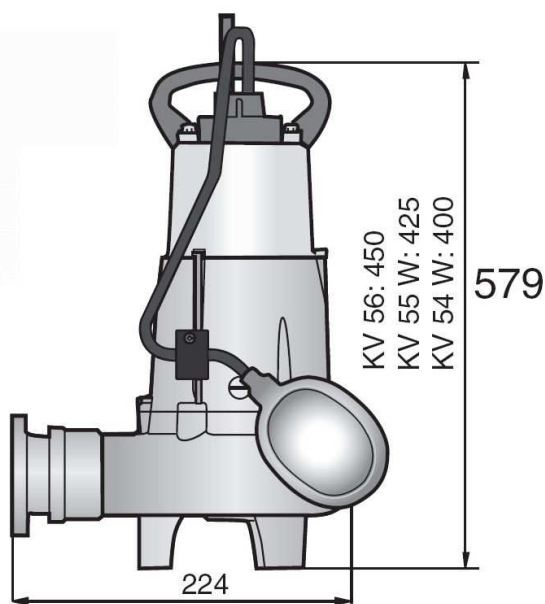
Motor: háromfázisú
Fordulatszám: 2850 rpm
Névleges telj. P₂: 8 kW
Teljesítmény igény P₁: max 9,4 kW
Motorvédelem: beépített
Kábel: 20 m H07RN-F
Szabad átömlés: Ø 65 mm
Nyomócsonk: tömlős 3", 4"
G 3", 4"

Súly (kábel nélkül): 67 kg

*beépített úszókapcsolóval kivéve az 500 V-os típusoknál



KISTELJESÍTMÉNYŰ, HORDOZHATÓ SZIVATTYÚ



PUMPEX KV 54-56

Típus	Motor P ₂	Telj.felvétel P ₁	Súly (kábel	Motor:	háromfázisú
KV 54W*/A**	1,0 kW	1,5 max kW	15 kg	Fordulatszám:	2900 rpm
KV 55W*/A**	1,5 kW	2,0 max kW	17 kg	Motorvédelem:	beépített
KV 56/A**	2,0 kW	2,6 max kW	20 kg	Kábel:	10 m H07RN-F

*egyfázisú motorral

**beépített úszókapcsolóval kérhető

Szabad átömlés: Ø 40 mm
Nyomócsonk: tömlős 2"
G 2"

MŰSZAKI ADATOK, JELLEGGÖRBÉK

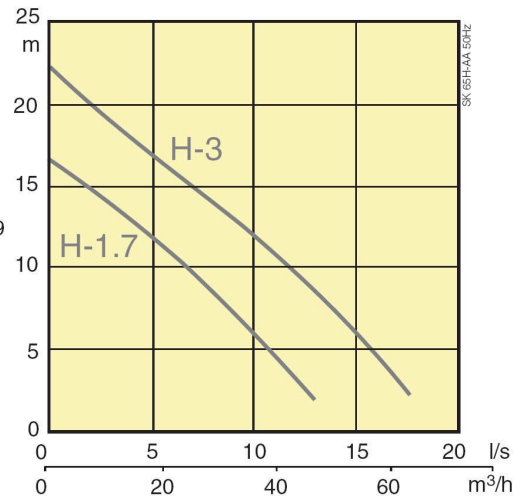
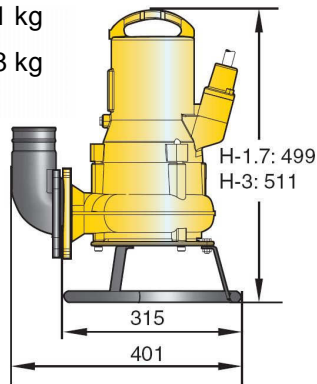
PUMPEX SK 65

Típus **Motor P₂** **Telj.felvétel P₁** **Súly (kábel nélk.)**

SK 65H-1.7 1,7 kW 2,31 max kW 41 kg

SK 65H-3 3,0 kW 3,74 max kW 48 kg

Motor: háromfázisú
 Fordulatszám: 2800 rpm (H-1.7)
 2835 rpm (H-3)
 Motorvédelem: túlmelegedés érzékelő
 Kábel: 20 m H07RN-F
 Szabad átömlés: Ø 40 mm
 Nyomócsonk: tömlős 3", G 3"
 karimás DN 65



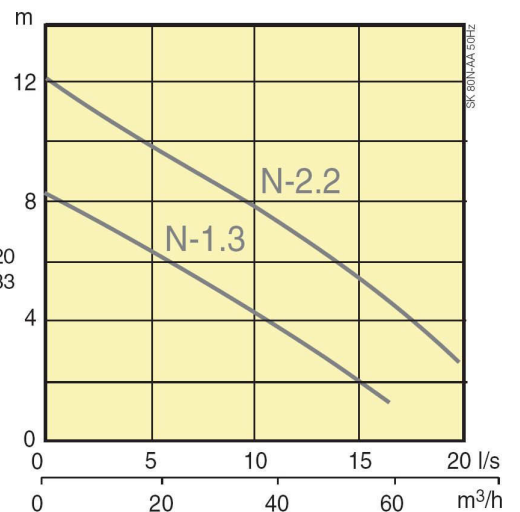
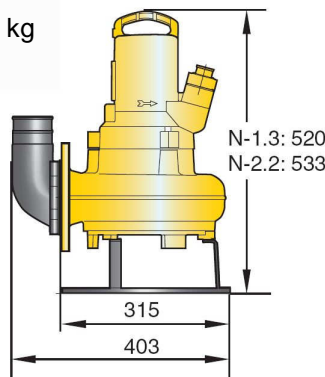
PUMPEX SK 80

Típus **Motor P₂** **Telj.felvétel P₁** **Súly (kábel nélk.)**

SK 80N-1.3 1,3 kW 1,93 max kW 47 kg

SK 80N-2.2 2,2 kW 2,88 max kW 47 kg

Motor: háromfázisú
 Fordulatszám: 1330 rpm (N-1.3)
 1380 rpm (N-2.2)
 Motorvédelem: túlmelegedés érzékelő
 Kábel: 20 m H07RN-F
 Szabad átömlés: Ø 60 mm
 Nyomócsonk: tömlős 3", G 3"
 karimás DN 80



PUMPEX SK 83

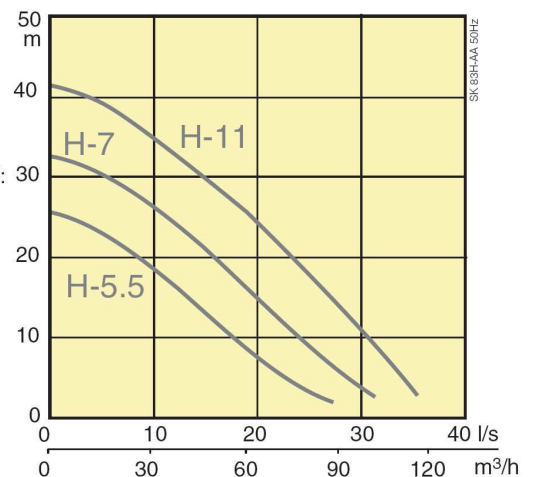
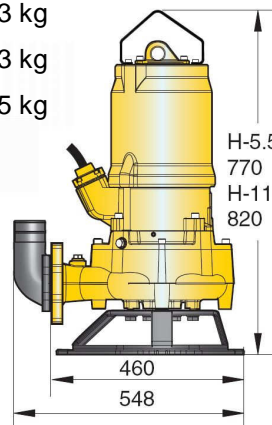
Típus **Motor P₂** **Telj.felvétel P₁** **Súly (kábel nélk.)**

SK 83H-5.5 5,5 kW 6,49 max kW 153 kg

SK 83H-7 7,0 kW 8,37 max kW 153 kg

SK 83H-11 11 kW 13,3 max kW 165 kg

Motor: háromfázisú
 Fordulatszám: 2885rpm (H-5.5)
 2875 rpm (H-7)
 2900 rpm (H-11)
 Motorvédelem: túlmelegedés érzékelő
 Kábel: 20 m H07RN-F
 Szabad átömlés: Ø 65 mm
 Nyomócsonk: tömlős 4", G 4"(H-7, H-11)
 karimás DN 80

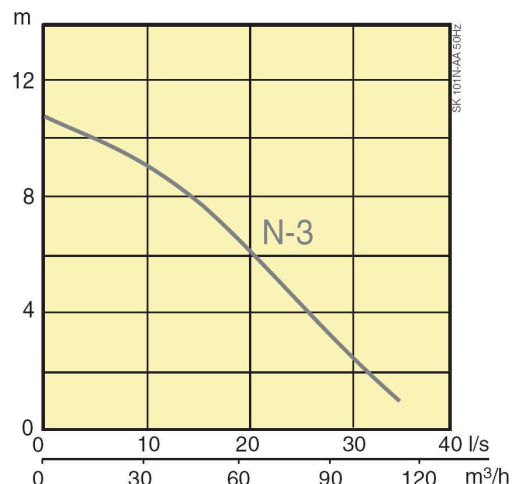
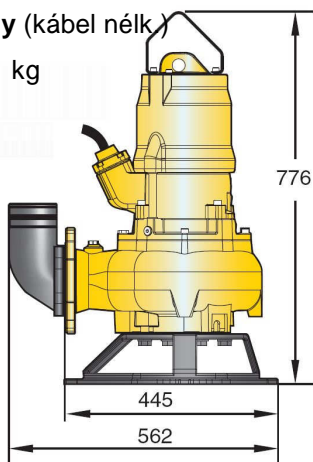


MŰSZAKI ADATOK, JELLEGGÖRBÉK

PUMPEX SK 101

Típus	Motor P ₂	Telj.felvétel P ₁	Súly (kábel nélk.)
SK 101N-3	3,0 kW	3,95 max kW	111 kg

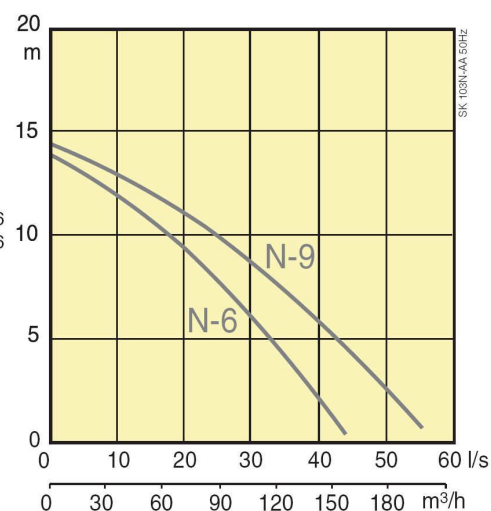
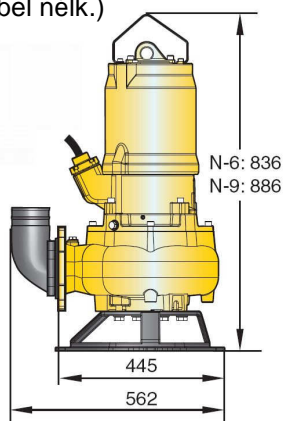
Motor: háromfázisú
 Fordulatszám: 1370rpm (H-5.5)
 Motorvédelem: túlmelegedés érzékelő
 Kábel: 20 m H07RN-F
 Szabad átömlés: Ø 100 mm
 Nyomócsonk: tömlős 4", G 4"
 karimás DN 100



PUMPEX SK 103

Típus	Motor P ₂	Telj.felvétel P ₁	Súly (kábel nélk.)
SK 103N-6	6,0 kW	7,22 max kW	147 kg
SK 103N-9	9,0 kW	10,8 max kW	157 kg

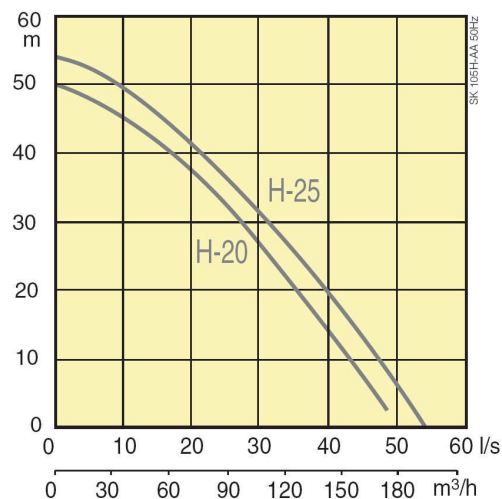
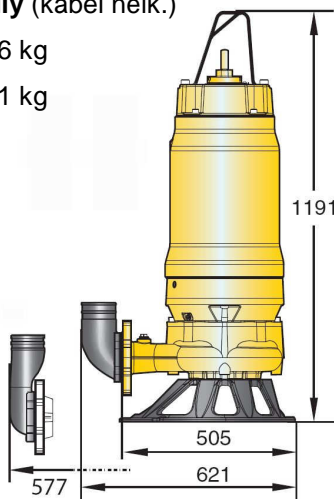
Motor: háromfázisú
 Fordulatszám: 1430 rpm (N-6)
 1425 rpm (N-9)
 Motorvédelem: túlmelegedés érzékelő
 Kábel: 20 m H07RN-F
 Szabad átömlés: Ø 100 mm
 Nyomócsonk: tömlős 4", G 4"
 karimás DN 100



PUMPEX SK 105H

Típus	Motor P ₂	Telj.felvétel P ₁	Súly (kábel nélk.)
SK 105H-20	20 kW	22,1 max kW	286 kg
SK 105H-25	25 kW	27,5 max kW	291 kg

Motor: háromfázisú
 Fordulatszám: 2945 rpm (H-20)
 2950 rpm (H-25)
 Motorvédelem: túlmelegedés érzékelő
 Kábel: 20 m H07RN-F
 Szabad átömlés: Ø 64 mm
 Nyomócsonk: tömlős 4", G 4"
 karimás DN 100

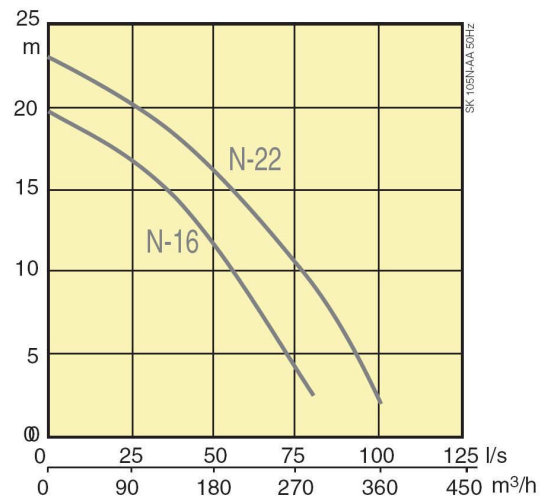
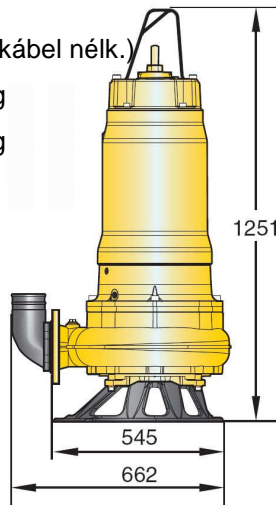


MŰSZAKI ADATOK, JELLEGGÖRBÉK

PUMPEX SK 105N

Típus	Motor P ₂	Telj.felvétel P ₁	Súly (kábel nélk.)
SK 105N-16	16 kW	17,8 max kW	346 kg
SK 105N-22	22 kW	24,3 max kW	351 kg

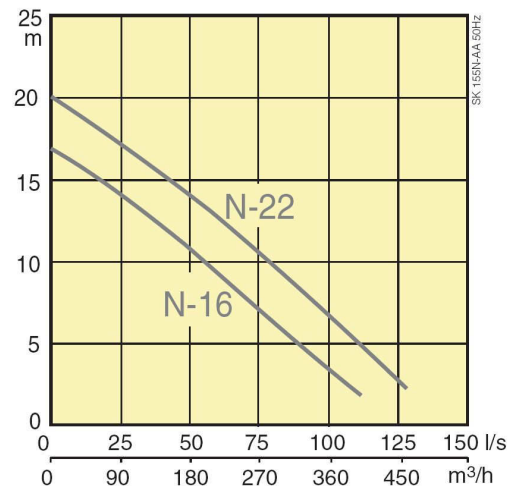
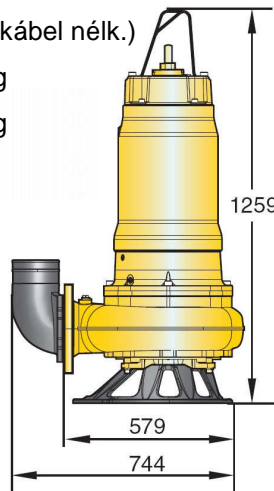
Motor: háromfázisú
 Fordulatszám: 1460 rpm (N-16)
 1455 rpm (N-22)
 Motorvédelem: túlmelegedés érzékelő
 Kábel: 20 m H07RN-F
 Szabad átömlés: Ø 80 mm
 Nyomócsonk: tömlős 4", G 4"
 karimás DN 100



PUMPEX SK 155

Típus	Motor P ₂	Telj.felvétel P ₁	Súly (kábel nélk.)
SK 155N-16	16 kW	17,8 max kW	358 kg
SK 155N-22	22 kW	24,3 max kW	363 kg

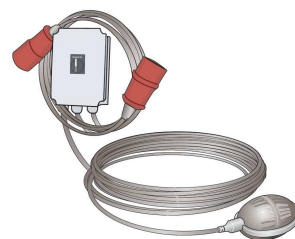
Motor: háromfázisú
 Fordulatszám: 1460 rpm (N-16)
 1455 rpm (N-22)
 Motorvédelem: túlmelegedés érzékelő
 Kábel: 20 m H07RN-F
 Szabad átömlés: Ø 80 mm
 Nyomócsonk: tömlős 6", G 6"
 karimás DN 150



KELLÉKEK ÉS KIEGÉSZÍTŐK

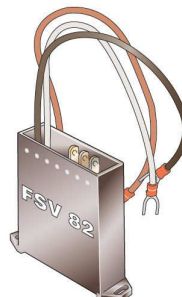
Szintkapcsoló indító dobozzal

Ha a szivattyú indítása és leállítása meghatározott szinthez kötött, használjon szintkapcsolót indító dobozzal



Elektronikus motorellenőrző

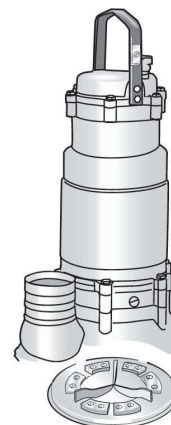
FSV 82, elektronikus motorvédő. Megóvja a szivattyút a motor rossz irányba történő indulásától, illetve leállítja a motort fáziskieséskor. AZ FSV 82 megakadályozza az automatikus újraindulást, ha a lekapcsolás túlmelegedés miatt történt



Cink anódok

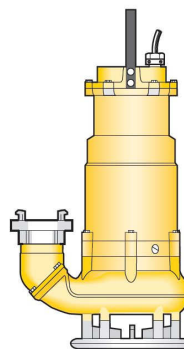
A szivattyúk készülhetnek cink anódokkal, amelyek megóvják az alumínium részeket a galvanikus korróziótól, pl. amikor sós vizet vagy tengervizet szállítunk.

A cink anódok a szivattyútalpra és a burkolatra vannak rögzítve.



Felületvédő bevonat

A Pumpex környezetbarát anyagú, 3-rétegű felületvédő bevonatot kínál az öntvényekre a magasabb korrózióállóság érdekében. Erősen korrózív környezetben a cink anódok további védelmet biztosítanak



Indítódoboz direkt és csillag-delta kapcsolással

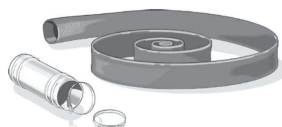
A Pumpex mindenféle üzemmódhoz ajánl kapcsolószekrényt, akár nemzetközi elvárások szerint, akár egyedi igények figyelembevételével. Úszókapcsoló is üzemeltethető a kapcsolószekrény mellett.



Tömítő, toldócső, bilincs

Hajlékony, erősített nyomótömítő.

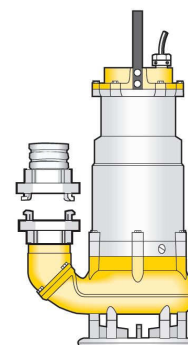
Rendelhető méretek: 1", 1 1/2", 2", 2 1/2", 3", 4", 6", 8" (belső átmérő). A tömlőkhöz megfelelő méretű toldócső és bilincs külön rendelhető.



Storz csatlakozó

A Storz csatlakozó csatlakozók lehetővé teszik a nyomótömlők gyors csatlakoztatását. A csatlakozók az alábbi méretekben rendelhetők:

3" (B) 4" (A) 6" (F)



Rozsdamentes acél járókerék

Erősen korrózív környezetben válassza a Pumpex rozsdamentes acél Vortex járókerékét

